

Höj- och sänkbara kökssystem





INNEHÅLL

OM GRANBERG	4
LYFTSYSTEM FÖR VÄGGSKÅP	6
VERTI 840 - Vertikal lyftinsats	8
InDIAGO 510 - Diagonal lyftinsats	14
DIAGO 504 - Diagonalt lyftbeslag	20
LYFTSYSTEM FÖR KÖKSÄNKNAR	26
BASELIFT 6300 / 6310 - Rak bänkläyftare	28
BASELIFT Corner 6301 / 6311 - Hörnbänkläyftare, 45° fram, 90° vägg	36
BASELIFT Corner 6302 / 6312 - Hörnbänkläyftare, 45° fram, 45° vägg	44
BASELIFT Corner 6303 / 6313 - Hörnbänkläyftare, 90° fram, 90° vägg	52
SIDELIFT 6400 - Rak bänkläyftare med motorer på sidorna	60
MANULIFT 6350 - Vevbar bänkenhet	68
MANULIFT 6380 - Manuellt höj- och sänkbar bänkenhet	74
LYFTSYSTEM FÖR KÖKSÖAR	
CENTERLIFT 960 - Köksö, knäfri	82
CENTERLIFT 6490 - Köksö med hänghurtsar och knäfri del	88
ERGOSTEEL	
Trendline Insatsbänkar	96
Insatsbänkar	112
Heltäckande diskbänkar	116
Tillbehör till diskbänkar	119
Blandare	120
ÖVRIGT	
Minibänkskåp på hjul	121
UNILIFT 870 - Maskinlyftare	122

Historien börjar redan 1870 i Ringarum när Otto Granberg snickrade ihop sina första stolar. Stolarna sålde han på marknader i trakten. Affärerna gick bra och Ottos snickeri inledde serietillverkning av möbler. Fabriken flyttade så småningom till Norrköping och utvidgade sortimentet med fönster, dörrar och trappor.

Efter nära trettio år tog Ottos son Frans över företaget. Han fortsatte i faderns spår men gjorde också skolmöbler och inredningssnickerier. Drygt trettio år senare lämnade Frans över till sina söner Nils, Bängt, Oscar och Erik. De drev företaget vidare i samma anda som far och farfar.

Granbergs blev tidigt kända för att ha livstidsgaranti på sina varor. Kvaliteten var hög och om något ändå gick sönder såg bröderna till att det blev lagat eller utbytt. Så är det än idag. Personlig service och pålitliga produkter. Nittio år efter att Otto började snickra stolar bytte företaget inriktning och Granbergs moderna historia inleddes 1960. Företaget började utveckla produkter för funktionshindrade och är idag ett världsledande företag inom denna sektor.



Ända sedan 1870, då Otto Granberg startade vårt företag har kvalitetstänkandet funnits med som en viktig del av vårt varumärke. Som familjeföretag vill vi kunna känna stolthet över produkterna vi skapar. Därför levererar vi bara kvalitetsprodukter som vi kan väl och har arbetat med under många år. För att våra kunder ska känna sig extra trygga erbjuder vi alltid 2 års garanti på våra produkter.

För din säkerhet arbetar vi bara med CE-märkta lyftsystem som genomgått riskanalyser och tester. Våra lyftsystem bygger på väl beprövad teknik och har inbyggda säkerhetssystem som stoppar de rörliga delarna om något kommer i vägen.





SINCE 1870

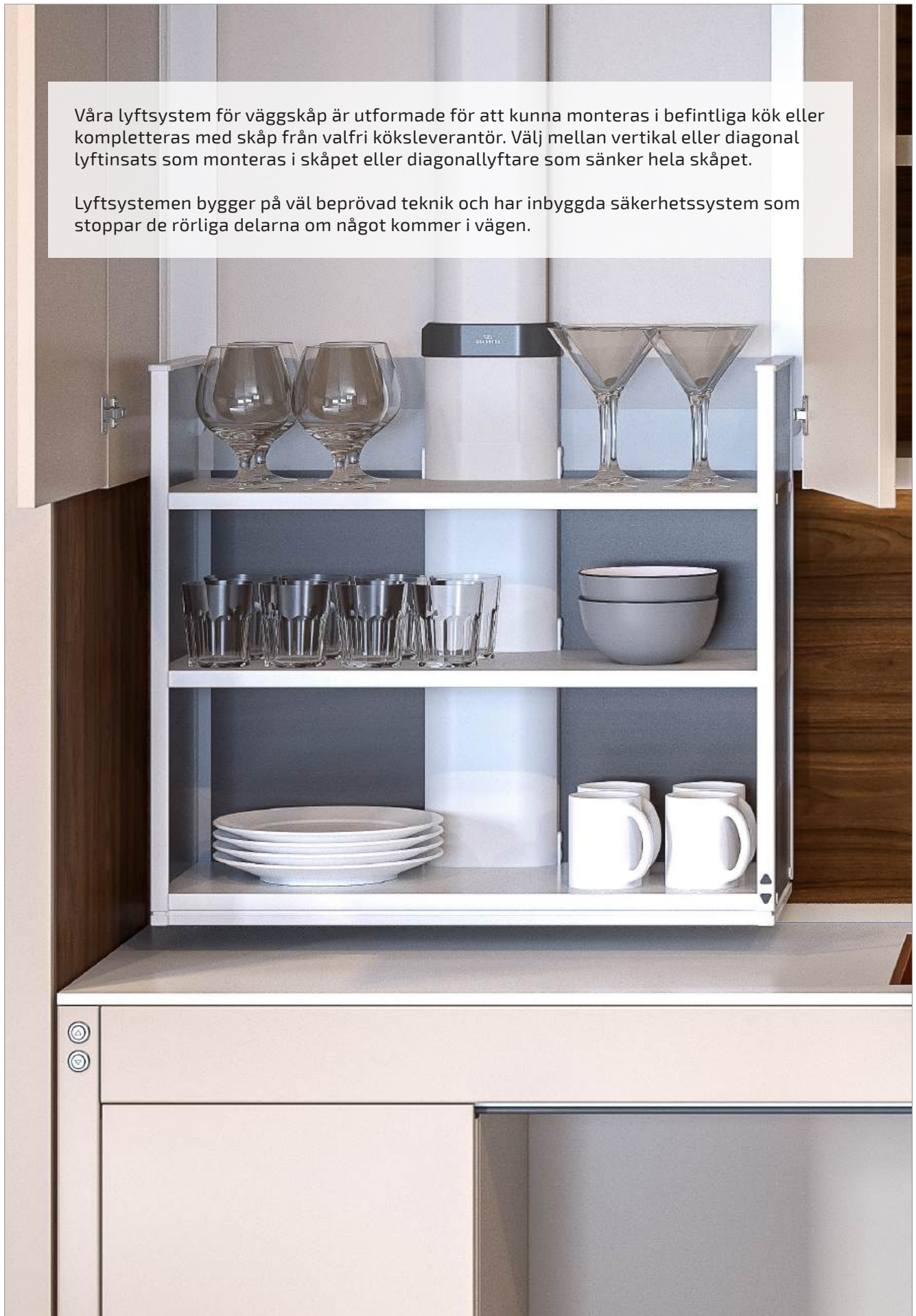
GRANBERG

Lyftsystem för väggskåp

Produktöversikt

Våra lyftsystem för väggskåp är utformade för att kunna monteras i befintliga kök eller kompletteras med skåp från valfri köksleverantör. Välj mellan vertikal eller diagonal lyftinsats som monteras i skåpet eller diagonallyftare som sänker hela skåpet.

Lyftsystemen bygger på väl beprövad teknik och har inbyggda säkerhetssystem som stoppar de rörliga delarna om något kommer i vägen.



VERTI 840

- Sänker hyllinsatsen vertikalt ner till bänkskivan
- Vid sänkning lämnas fri plats på arbetsytan, framför hyllorna
- Monteras i nytt eller befintligt skåp där botten tagits bort



InDIAGO 510

- Sänker skåpinsatsen diagonalt ner och fram till bänkskivans framkant
- Enkelt att nå innehållet när insatsen kommer fram vid sänkning
- Vid sänkning går skåpinsatsen fritt framför köksblandare
- Montering sker enkelt i nya eller befintliga skåp där botten kan vara kvar. Lysrörsarmatur och ljusrampslist påverkas inte



DIAGO 504

- Sänker ett eller flera skåp diagonalt ner och fram till bänkskivans framkant
- Enkelt att nå innehållet när skåpet kommer fram vid sänkning
- Tar ingen plats i skåpet, (monteras bakom skåpet)



VERTI 840

Vertikal lyftinsats för väggskåp

VERTI är en elektriskt höj- och sänkbar lyftinsats som sänker skåphyllorna snabbt och tystgående ner till bänken. Man kommer åt innehållet utan att öppna dörrarna. Vid sänkning lämnas fri plats på arbetsytan framför hyllorna. Rörelsen kan stoppas på valfri höjd.

Lyftaren tar liten plats och kan enkelt monteras i befintliga eller nya skåp utan att de bygger ut från väggen.

Passar i väggskåp med höjder på 70 cm eller högre. Lyftaren finns i två olika djup och i ett rikligt antal bredder för att passa skåpbredd mellan 40 - 100 cm.

Lyftaren är utrustad med ljusinsläppande, heltäckande sidor och ett tillförlitligt säkerhetssystem som garanterar säker drift utan klämrisker.



Innehållet blir enkelt att nå när hyllorna sänks. Kombinera gärna med knäfritt utrymme vid underliggande arbetsyta.



Verti lämpar sig bra över arbetsytan, eftersom det finns fritt utrymme i framkant av arbetsbänken vid sänkning.



VERTI monteras i väggskåpet och är helt dolt i uppkört läge.



Funktioner och fördelar

- Sänker hyllinsatsen vertikalt ner till bänkskivan
- Vid sänkning lämnas fri plats på arbetsytan, framför hyllorna
- Monteras i nytt eller befintligt skåp där botten tagits bort
- Brytplatta stoppar sänkningen om den kommer i kontakt med något föremål på underliggande arbetsyta
- Passar skåpbredd 40 - 100 cm

Standardutrustning

- Manöverknapp
- Säkerhetsbrytare under nedersta hyllan
- Heltäckande, ljusinsläppnade sidor i Crylon Softone

Rekommenderade tillval

- Belysning

Bra att veta

- Lämnar 22 mm springa mot vägg (plats för kakel)
- Modell 840KA passar invändigt skåpdjup 267-311 mm
Hyllans djup är 240 mm
- Modell 840KB passar invändigt skåpdjup från 312 mm
Hyllans djup är 285 mm
- Vid skåphöjd över 700 mm placeras fast hylla ovanför lyftaren
- Elektronik och motorsystem "Plug and Play"



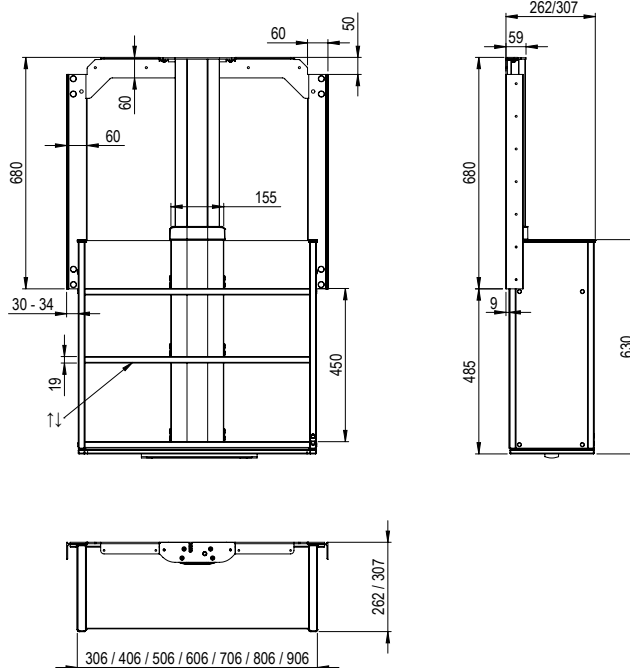
Specifikationer

Lyftmodell	Vertikal lyftinsats för väggskåp
Höjdinställning	Motordriven, steglöst ställbar 485 mm nedåt
Hastighet	41 mm / sek.
Manövrering	Sladdansluten knapp eller radiostyrning
Säkerhet	Säkerhetsbrytare i form av en brytplatta under nedersta hyllan. När plattan berörs stannar lyftaren.
Elanslutning	Stickpropp till 230 V, max 5A, standby <0,6W
Lyftkraft	60 kg
Kapslingsklass	IP20
Höjd	680 mm
Passar skåpbredd	400 - 1000 mm
Passar skåphöjd	700 mm eller högre, (vid högre än 700 mm placeras fast hylla över lyftaren)
Passar invändigt skåpdjup	VERTI 840KA: 267 - 311 mm
Passar skåpstommar	VERTI 840KB: Från 312 mm
Passar skåpstommar	16 - 20 mm sidtjocklek
Materialspecifikation	Hyllor: Vit melamin (19 mm) Brytplatta: 12 mm MDF Sidor: Crylon Softone Pulverlackerade plåt detaljer (Vit RAL 9003),
Garanti	2 år
	CE



Måttuppgifter

(mm)



VERTI 840K, höjd 70.0 cm**Måttuppgifter:**

Skåpbredd: 40,0 - 100,0 cm
 Skåphöjd: 70,0 cm eller högre*
 Skåpstomme: 1,6 - 2,0 cm

VERTI 840KA: 26.2 cm djup:

Passar invändigt skåpdjup: 26.7 - 31.1 cm

VERTI 840KB: 30.7 cm djup:

Passar invändigt skåpdjup: From 31.2 cm



	Skåpbredd (cm)	Hyllbredd (cm)	Djup (cm)	Art.nr.
	40.0	30.5	26.2	840KA-040
	50.0	40.5	26.2	840KA-050
	60.0	50.5	26.2	840KA-060
	70.0	60.5	26.2	840KA-070
	80.0	70.5	26.2	840KA-080
	90.0	80.5	26.2	840KA-090
	100.0	90.5	26.2	840KA-100
	40.0	30.5	30.7	840KB-040
	50.0	40.5	30.7	840KB-050
	60.0	50.5	30.7	840KB-060
	70.0	60.5	30.7	840KB-070
	80.0	70.5	30.7	840KB-080
	90.0	80.5	30.7	840KB-090
	100.0	90.5	30.7	840KB-100

* Vid skåphöjd över 70,0 cm placeras fast hylla i övre delen av skåpet.

	<p>Manöverknapp i Alu-design Sladdansluten för infällnad Mått: 82 x 82 x 17 mm</p>	61310		<p>Flerfacksram, ALU-Design Sätter samman eluttag, strömbrytare eller manöverknappar i ALU-Design.</p>	<p>Tvåfacksram: 153 x 82 x 9 mm 61352 Trefacksram: 225 x 82 x 9 mm 61353</p>
	<p>Radiostyrning - Fast montage Manöverknapp med inbyggd radiostyrning av en lyftare.</p> <p>Knappen monteras infälld i front på bänkyftare. (Kräver ingen kabeldragning).</p> <p>I leveransen ingår mottagare, batteri och manöverknapp.</p> <p>Mått: 82 x 82 x 17 mm (52 mm totaldjup)</p>	61371		<p>LED Belysningsramp Monteras under brytplattan. Lampan är energisnål och blir ej varm. Av- / på-knapp sitter på lampan. Ansluts till eluttag 230 V via medföljande transformator.</p> <p>Färgtemperatur: Varmvit 3000K 6,0 W Mått: 340 x 13 x 40 mm OBS! Passar ej VERTI 40,0 cm</p>	<p>Till fasta skåp 61931 Till rörliga skåp (med spiralkabel) 61932</p>
	<p>Manöverknapp, Mini Sladdansluten, för infällnad</p> <p>Diameter: 20 mm</p>	61315		<p>LED Spotlights Monteras under brytplattan. Lamporna är energisnåla och blir ej varma. Ansluts till eluttag 230 V via medföljande transformator.</p> <p>3,0 W Ø 70 mm, H=11 mm</p>	<p>Till fasta skåp 61941 Till rörliga skåp (med spiralkabel) 61938</p>
	<p>Manöverknapp, Mini, Radiostyrning Sladdansluten, för infällnad (Kräver ingen kabeldragning).</p> <p>I leveransen ingår mottagare, batteri och manöverknapp.</p> <p>Diameter: 20 mm</p>	61376		<p>Anslutningspaket Belysning Set med spiralkabel och dragavlastare för anslutning av egen belysning på rörligt skåp.</p>	61930
	<p>Radiostyrning - Handkontroll Mått: 38 x 110 x 10 mm</p> <p>För en lyftare 61385 För två lyftare 61387 För tre lyftare 61388 För fyra lyftare 61389 För fem lyftare 61390</p>				
	<p>Utbyggnadsram till ALU-knapp Möjliggör utanpåliggande montage av ALU-knappar. Färg: Vit Mått: 82 x 82 x 52 mm</p>	61355			

InDIAGO 510

Diagonal lyftinsats för väggskåp

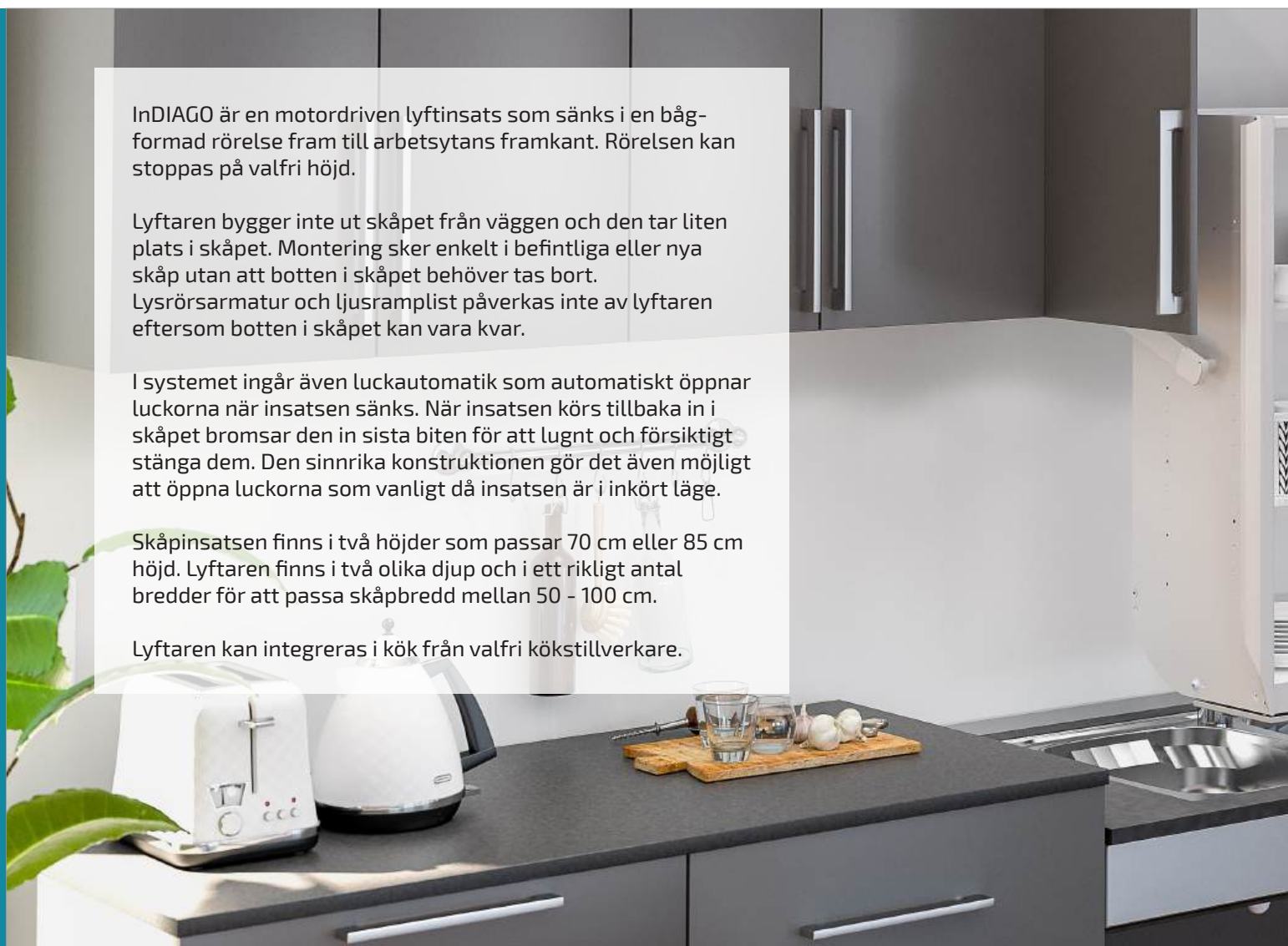
InDIAGO är en motordriven lyftinsats som sänks i en bågformad rörelse fram till arbetsytans framkant. Rörelsen kan stoppas på valfri höjd.

Lyftaren bygger inte ut skåpet från väggen och den tar liten plats i skåpet. Montering sker enkelt i befintliga eller nya skåp utan att botten i skåpet behöver tas bort. Lysrörsarmatur och ljusramplis påverkas inte av lyftaren eftersom botten i skåpet kan vara kvar.

I systemet ingår även luckautomatik som automatiskt öppnar luckorna när insatsen sänks. När insatsen körs tillbaka in i skåpet bromsar den in sista biten för att lugnt och försiktigt stänga dem. Den sinnrika konstruktionen gör det även möjligt att öppna luckorna som vanligt då insatsen är i inkört läge.

Skåpinsatsen finns i två höjder som passar 70 cm eller 85 cm höjd. Lyftaren finns i två olika djup och i ett rikligt antal bredder för att passa skåpbredd mellan 50 - 100 cm.

Lyftaren kan integreras i kök från valfri kökstillverkare.



Det är enkelt att nå innehållet när insatsen kommer fram vid sänkning. Mekanik och motorer är knappt synliga vid sänkning.



Det finns gott om plats för blandare och andra föremål på bänken när insatsen är i sitt nedre läge.



Mekanik och motorer är optimalt placerade för att ta så lite plats som möjligt inne i skåpet.



Funktioner och fördelar

- Sänker skåpinsatsen diagonalt ner och fram till bänkskivans framkant
- Enkelt att nå innehållet när insatsen kommer fram vid sänkning
- Vid sänkning går skåpinsatsen fritt framför blandare
- Montering sker enkelt i nya eller befintliga skåp där botten kan vara kvar. Lysrörsarmatur och ljusrampslis påverkas inte
- Motordriven automatik som öppnar och stänger luckorna
- Lyftenheterna monteras enkelt i skåpet. Förskruvning sker i skåpsidan
- Skåpinsatsen levereras färdigmonterad. Finns i bredd 50 - 100 cm
- Mekaniken tar minimalt med utrymme i skåpet. Tallrikar med diameter upp till 29 cm får plats i insatsen

Standardutrustning

- Manöverknapp
- Säkerhetsbrytare under skåpinsatsen
- Motordriven automatik som öppnar och stänger luckorna

Rekommenderade tillval

- Belysning (monteras under skåpet)

Bra att veta

- Steglöst ställbar 540 mm nedåt, 373 mm utåt
- Modell 510A passar invändigt skåpdjup 260-309 mm
Hyllans djup är 230 mm
- Modell 510B passar invändigt skåpdjup från 310 mm
Hyllans djup är 280 mm
- Finns i två höjder som passar 700 mm eller 850 mm skåphöjd (eller högre)
- Elektronik och motorsystem "Plug and Play"

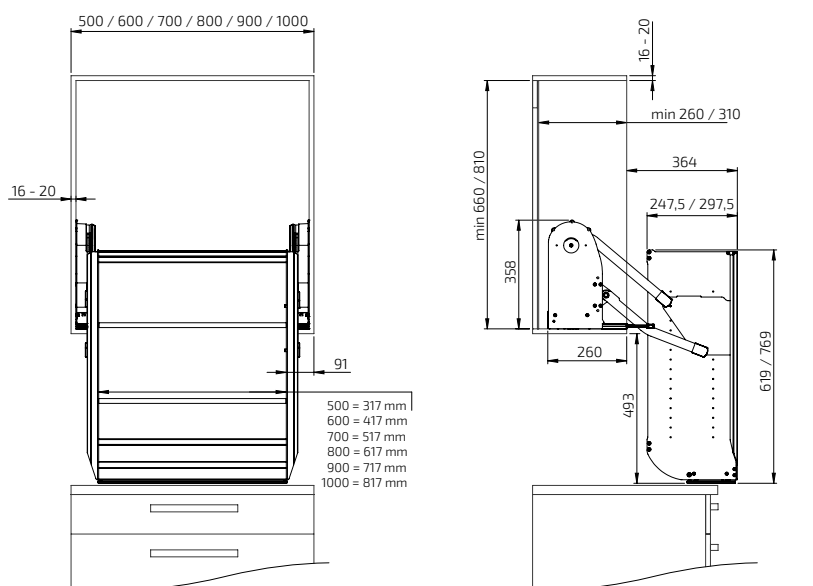


Specifikationer

Lyftmodell	Diagonal lyftinsats för väggskåp
Höjdställning	Motordriven, steglöst ställbar 540 mm nedåt, 373 mm utåt
Hastighet	23 mm / Sek.
Manövrering	Sladdansluten knapp eller radiostyrning
Luckautomatik	Motordriven automatik som öppnar och stänger luckorna
Säkerhet	Brytplatta under insatsen. När plattan berörs stannar lyftaren.
Elanslutning	Stickpropp till 230 V, max 2,0A
Lyftkraft	40 kg
Kapslingsklass	IP30
Höjd	660 / 810 mm
Passar skåpbredd	500 - 1000 mm
Passar skåphöjd	700 mm eller högre
Passar invändigt skåpdjup	InDIAGO 510KA / 510SA: 260 - 309 mm, InDIAGO 510KB / 510SB: Från 310 mm
Passar skåpstommar	16 - 20 mm sidtjocklek
Materialspecifikation	Skåpinsats i pulverlackerad aluminium (vit). Rygg och tak i HDF. Hyllor i vit direktlaminat, (16 mm). Pulverlackerade plåt detaljer (vit)
Garanti	2 år
	CE

Måttuppgifter

(mm)



Hyllans djup:
Modell 510A = 230 mm
Modell 510B = 280 mm

InDIAGO 510, höjd 70,0 cm**Levereras inkl:**

Lyftenhet
Styrenhet och transformator
Luckautomatik

Måttuppgifter:

Skåpbredd: 50,0 – 100,0 cm
Skåphöjd: 70,0 - 84,0 cm
Passar skåpstomme: 1,6 - 2,0 cm

InDIAGO 510KA: 26,0 cm djup:

Passar invändigt skåpdjup: 26,0 - 30,9 cm

InDIAGO 510KB: 31,0 cm djup:

Passar invändigt skåpdjup: Från 31,0 cm

**InDIAGO 510, höjd 85,0 cm****Levereras inkl:**

Lyftenhet
Styrenhet och transformator
Luckautomatik

Måttuppgifter:

Skåpbredd: 50,0 – 100,0 cm
Skåphöjd: 85,0 cm eller högre
Passar skåpstomme: 1,6 - 2,0 cm

InDIAGO 510SA: 26,0 cm djup:

Passar invändigt skåpdjup: 26,0 - 30,9 cm


InDIAGO 510SB: 31,0 cm djup:

Passar invändigt skåpdjup: Från 31,0 cm



	Skåpbredd (cm)	Hyllbredd (cm)	Djup (cm)	Art.nr.
Lyftarens bredd 46,0 cm	50,0	33,0	26,0	510KA-050
Lyftarens bredd 56,0 cm	60,0	43,0	26,0	510KA-060
Lyftarens bredd 66,0 cm	70,0	53,0	26,0	510KA-070
Lyftarens bredd 76,0 cm	80,0	63,0	26,0	510KA-080
Lyftarens bredd 86,0 cm	90,0	73,0	26,0	510KA-090
Lyftarens bredd 96,0 cm	100,0	83,0	26,0	510KA-100
Lyftarens bredd 46,0 cm	50,0	33,0	31,0	510KB-050
Lyftarens bredd 56,0 cm	60,0	43,0	31,0	510KB-060
Lyftarens bredd 66,0 cm	70,0	53,0	31,0	510KB-070
Lyftarens bredd 76,0 cm	80,0	63,0	31,0	510KB-080
Lyftarens bredd 86,0 cm	90,0	73,0	31,0	510KB-090
Lyftarens bredd 96,0 cm	100,0	83,0	31,0	510KB-100

	Skåpbredd (cm)	Hyllbredd (cm)	Djup (cm)	Art.nr.
Lyftarens bredd 46,0 cm	50,0	33,0	26,0	510SA-050
Lyftarens bredd 56,0 cm	60,0	43,0	26,0	510SA-060
Lyftarens bredd 66,0 cm	70,0	53,0	26,0	510SA-070
Lyftarens bredd 76,0 cm	80,0	63,0	26,0	510SA-080
Lyftarens bredd 86,0 cm	90,0	73,0	26,0	510SA-090
Lyftarens bredd 96,0 cm	100,0	83,0	26,0	510SA-100
Lyftarens bredd 46,0 cm	50,0	33,0	31,0	510SB-050
Lyftarens bredd 56,0 cm	60,0	43,0	31,0	510SB-060
Lyftarens bredd 66,0 cm	70,0	53,0	31,0	510SB-070
Lyftarens bredd 76,0 cm	80,0	63,0	31,0	510SB-080
Lyftarens bredd 86,0 cm	90,0	73,0	31,0	510SB-090
Lyftarens bredd 96,0 cm	100,0	83,0	31,0	510SB-100

	Manöverknapp i Alu-design Sladdansluten för infällnad Mått: 82 x 82 x 17 mm	61210
	Radiostyrning - Fast montage Manöverknapp med inbyggd radiostyrning av en lyftare. Knappen monteras infälld i front på bänkliftare. (Kräver ingen kabeldragning). I leveransen ingår mottagare, batteri och manöverknapp. Mått: 82 x 82 x 17 mm (52 mm totaldjup)	61370
	Manöverknapp, Mini Sladdansluten, för infällnad Diameter: 20 mm	61316
	Manöverknapp, Mini, Radiostyrning Sladdansluten, för infällnad (Kräver ingen kabeldragning). I leveransen ingår mottagare, batteri och manöverknapp. Diameter: 20 mm	61375
	Radiostyrning - Handkontroll Mått: 38 x 110 x 10 mm För en lyftare För två lyftare För tre lyftare För fyra lyftare För fem lyftare	61395 61396 61397 61398 61399
	Utbyggnadsram till ALU-knapp Möjliggör utanpåliggande montage av ALU-knappar. Färg: Vit Mått: 82 x 82 x 52 mm	61355
	Flerfacksram, ALU-Design Sätter samman eluttag, strömbrytare eller manöverknappar i ALU-Design. Tvåfacksram: 153 x 82 x 9 mm Trefacksram: 225 x 82 x 9 mm	61352 61353

DIAGO 504

Diagonalt lyftbeslag för väggskåp

DIAGO 504 är ett elektriskt höj- och sänkbart lyftbeslag för montering av nya eller befintliga väggskåp. Lyftaren är en diagonallyft som sänker skåpet i en bågformad rörelse ner och fram till arbetsytans framkant. Rörelsen kan stoppas på valfri höjd.

Lyftaren finns i två breddmått som passar skåp från 60,0 cm till 180 cm. Övre skåpbalken är ställbar för att passa skåphöjder mellan 70 - 110 cm. Skåpen kan i efterhand finjusteras i alla plan (X, Y, Z) för att exakt passa till omgivande skåp. Lyftaren bygger ut 11 cm från väggen vilket måste beaktas vid montering av omgivande skåp.

Lyftaren är utrustad med ett tillförlitligt säkerhetssystem i form av brytplattor som garanterar säker drift utan klämrisker. Belysning och ljusramplista kan monteras på brytplattorna. Lyftaren kan integreras i kök från valfri kökstillverkare.



DIAGO 504 skjuter fram skåpen när de sänks ned. Detta gör det enkelt att nå i skåpen även från sittande position.



På lyftaren kan flera skåp monteras. (Max 180 cm). Även mikrovågsugn kan sänkas ned.



Funktioner och fördelar

- Sänker ett eller flera skåp diagonalt ner och fram till bänkskivans framkant
- Tar ingen plats i skåpet, (monteras bakom skåpet)
- Enkelt att nå innehållet när skåpet kommer fram vid sänkning
- Ställbart djup i alla fyra hörn ger möjlighet att kompensera för sned vägg
- Brytplatta stoppar sänkning om den kommer i kontakt med något föremål på underliggande arbetsyta. Monteras under skåpen
- Passar skåphöjd 70 - 110 cm
- Max skåpbredd 180 cm

Standardutrustning

- Manöverknapp
- Säkerhetsbrytare i form av brytplattor som skruvas under skåpet

Rekommenderade tillval

- Belysning
- Insynsskydd

Bra att veta

- Steglöst ställbar 435 mm nedåt, 227 mm utåt
- Passar skåphöjd 700 - 1100 mm
- Passar skåpdjup 260 - 400 mm
- I uppkört läge bygger lyftaren ut skåpet 110 mm. För att dölja detta byggs angränsande skåp ut lika mycket.
- Till angränsande skåp / vägg krävs 5-8 mm rörelsespringa

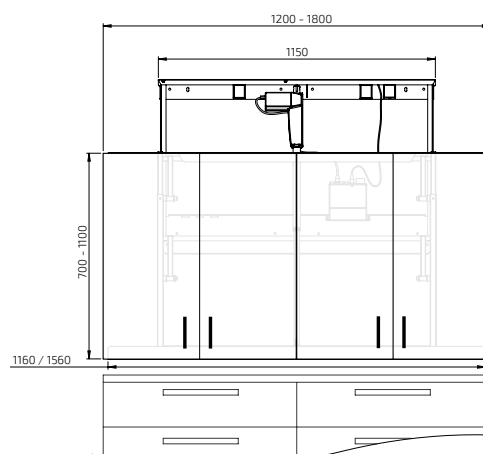
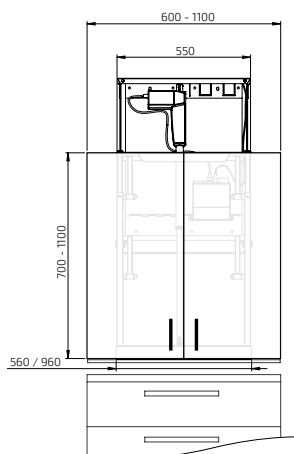
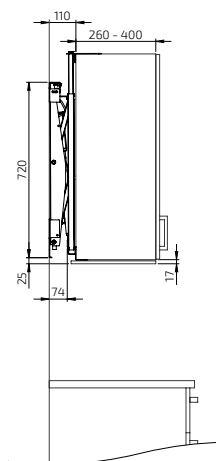
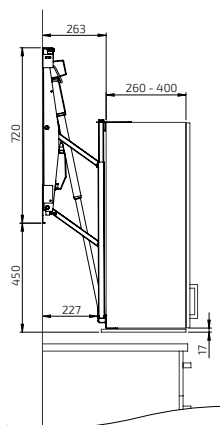


Specifikationer

Lyftmodell	Diagonalt lyftbeslag för väggskåp
Höjdinställning	Motor driven, steglöst ställbar 435 mm neråt, 227 mm ut från vägg
Hastighet	17 mm / sek.
Manövrering	Sladdansluten knapp eller radiostyrning
Säkerhet	Brytplatta monteras under skåpet. När plattan berörs stannar lyftaren
Elanslutning	Stickpropp till 230 V, max 1,5A
Lyftkraft	150 kg
Kapslingsklass	IPX4
Ramhöjd	720 mm
Rambredd	550 mm (skåpbredd 600 - 1100 mm) 1150 mm (skåpbredd 1200 - 1800 mm)
Springa till angränsande skåp / vägg	5 mm
Utbyggnad från vägg	110 mm
Passar skåpbredd	600 - 1800 mm
Passar skåphöjd	700 - 1100 mm
Passar skåpdjup	260 - 400 mm
Materialspecifikation	Pulverlackerad stålram (Alu-grå RAL 9006), Vitmålade brytplattor i 12 mm MDF, djup 350 mm
Garanti	2 år
	CE

Måttuppgifter

(mm)



DIAGO 504**Levereras inkl:**

Lyftenhet 55 cm bred
Justerbara skåpbalkar
Brytplattor

Måttuppgifter:

Skåpbredd: 60,0 - 110,0 cm
Skåphöjd: 70,0 - 110,0 cm
Skåpdjup: 26,0 - 40,0 cm

**DIAGO 504****Levereras inkl:**

Lyftenhet 115 cm bred
Justerbara skåpbalkar
Brytplattor

Måttuppgifter:

Skåpbredd: 120,0 - 180,0 cm
Skåphöjd: 70,0 - 110,0 cm
Skåpdjup: 26,0 - 40,0 cm



	Skåp- bredd (cm)	Planerings- bredd* (cm)	Skåpbalkar, bredd (cm)	Art.nr.
Brytplatta (60,0 cm)	60,0	61,0	56,0	504-060
Brytplatta (70,0 cm)	70,0	71,0	56,0	504-070
Brytplatta (80,0 cm)	80,0	81,0	56,0	504-080
Brytplattor (45,0+45,0 cm)	90,0	91,0	56,0	504-090
Brytplattor (50,0+50,0 cm)	100,0	101,0	96,0	504-100
Brytplattor (60,0+50,0 cm)	110,0	111,0	96,0	504-110

	Skåp- bredd (cm)	Planerings- bredd* (cm)	Skåpbalkar, bredd (cm)	Art.nr.
Brytplattor (60,0+60,0 cm)	120,0	121,0	116,0	504-120
Brytplattor (60,0+70,0 cm)	130,0	131,0	116,0	504-130
Brytplattor (60,0+80,0 cm)	140,0	141,0	116,0	504-140
Brytplattor (70,0+80,0 cm)	150,0	151,0	116,0	504-150
Brytplattor (80,0+80,0 cm)	160,0	161,0	156,0	504-160
Brytplattor (60,0+60,0+50,0 cm)	170,0	171,0	156,0	504-170
Brytplattor (60,0+60,0+60,0 cm)	180,0	181,0	156,0	504-180

	Lyftenhet DIAGO 504 - Skåpbredd 60,0 - 110,0 cm Färg: Alu-Grå RAL 9006 Passar skåphöjd: 70,0 - 110,0 cm	504-055		Manöverknapp, Mini Sladdansluten, för infällnad Diameter: 20 mm	61315
	Lyftenhet DIAGO 504 - Skåpbredd 120,0 - 180,0 cm Färg: Alu-Grå RAL 9006 Passar skåphöjd: 70,0 - 110,0 cm	504-115		Manöverknapp, Mini, Radiostyrning Sladdansluten, för infällnad (Kräver ingen kabeldragning). I leveransen ingår mottagare, batteri och manöverknapp. Diameter: 20 mm	61376
	Skåpbalkar DIAGO 504 Övre och undre balk för montering av väggskap. Till skåpbredd 60,0 - 90,0 cm Till skåpbredd 100,0 - 110,0 cm Till skåpbredd 120,0 - 150,0 cm Till skåpbredd 160,0 - 180,0 cm	50450-056 50450-096 50450-116 50450-156	 Radiostyrning för 1 lyftare	Radiostyrning - Handkontroll Mått: 38 x 110 x 10 mm För en lyftare För två lyftare För tre lyftare För fyra lyftare För fem lyftare	61385 61387 61388 61389 61390
	Brytplattor DIAGO 504 Brytplattans funktion är att stoppa skåpets rörelse om plattan kommer i kontakt med något föremål. Välj platta som passar skåpets bredd. Monteras under väggskapen Färg: Vit Tjocklek: 12 mm Djup: 350 mm Passar skåpbredd 40,0 cm Passar skåpbredd 45,0 cm Passar skåpbredd 50,0 cm Passar skåpbredd 60,0 cm Passar skåpbredd 70,0 cm Passar skåpbredd 80,0 cm	50431-4000 50431-4500 50431-5000 50431-6000 50431-7000 50431-8000		Utbyggnadsram till ALU-knapp Möjliggör utanpåliggande montage av ALU-knappar. Färg: Vit Mått: 82 x 82 x 52 mm	61355
	Säkerhetspaket för brytplatta i egen design Säkerhetspaketet innehåller mikrobrytare och kablar för montering i egen skiva. Instruktion med fräsmått medföljer. Mått på skiva: Tjocklek: 12 - 16 mm Bredd: 400 - 800 mm Djup: 350 - 430 mm	50431-0000		Flerfacksram, ALU-Design Sätter samman eluttag, strömbrytare eller manöverknappar i ALU-Design. Tvåfacksram: 153 x 82 x 9 mm Trefacksram: 225 x 82 x 9 mm	61352 61353
	Manöverknapp i Alu-design Sladdansluten för infällnad Mått: 82 x 82 x 17 mm	61310		LED Belysningsramp Monteras under brytplattan. Lampan är energisnål och blir ej varm. Av- / på-knapp sitter på lampan. Ansluts till eluttag 230 V via medföljande transformator. Färgtemperatur: Varmvit 3000K 6,0 W Mått: 340 x 13 x 40 mm Till fasta skåp Till rörliga skåp (med spiralkabel)	61931 61933
	Radiostyrning - Fast montage Manöverknapp med inbyggd radiostyrning av en lyftare. Knappen monteras infälld i front på bänkyftare. (Kräver ingen kabeldragning). I leveransen ingår mottagare, batteri och manöverknapp. Mått: 82 x 82 x 17 mm (52 mm totaldjup)	61371		LED Spotlights Monteras under brytplattan. Lamporna är energisnåla och blir ej varma. Ansluts till eluttag 230 V via medföljande transformator. 3,0 W Ø 70 mm, H=11 mm Till fasta skåp Till rörliga skåp (med spiralkabel)	61941 61940
				Anslutningspaket Belysning Set med spiralkabel och dragavlastare för anslutning av egen belysning på rörligt skåp.	61930
				Insynsskydd Monteras mellan lyftare och skåp för att dölja lyftaren vid nedsänkning. Färg: Grå Bredd 60,0 cm (Till skåpbredd 60,0 - 110,0 cm) Bredd 120,0 cm (Till skåpbredd 120,0 - 180,0 cm)	50460-060 50460-120

Lyftsystem för köksbänkar

Produktöversikt

BASELIFT 6300 / 6310

- Motordriven höj-, och sänkbar rak bänkliftare
- Vägghöj eller golvhöj, 30 cm ställbarhet
- Välj mellan hög eller låg front



BASELIFT Corner 6301 / 6311

- Motordriven höj-, och sänkbar hörnbänkliftare, 45° fram, 90° vägg
- Spishäll eller diskåda kan monteras i hörnmodulen
- Vägghöj eller golvhöj, 30 cm ställbarhet
- Välj mellan hög eller låg front



BASELIFT Corner 6302 / 6312

- Motordriven höj-, och sänkbar hörnbänkliftare, 45° fram, 45° vägg
- Spishäll eller diskåda kan monteras i hörnmodulen
- Vägghöj eller golvhöj, 30 cm ställbarhet
- Välj mellan hög eller låg front



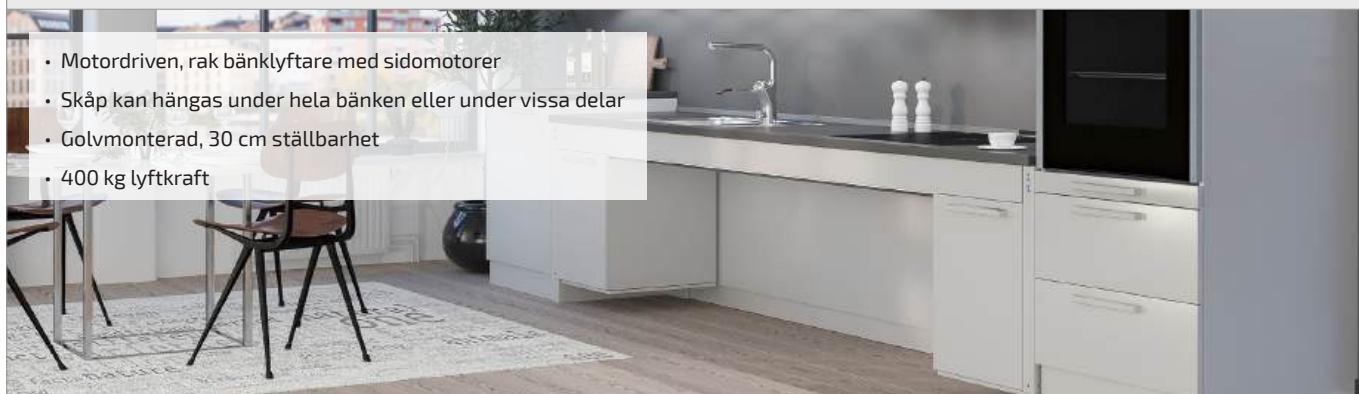
BASELIFT Corner 6303 / 6313

- Motordriven höj-, och sänkbar hörnbänkliftare, 90° fram, 90° vägg
- Vägghöj eller golvhöj, 30 cm ställbarhet
- Välj mellan hög eller låg front



Våra lyftsysten för köksbänkar är utformade för att kunna monteras i befintliga kök eller som en del i ett nytt kök från valfri köksleverantör. Bänkar finns som motordrivna eller manuellt ställbara.

SIDELIFT 6400



- Motordriven, rak bänkliftare med sidomotorer
- Skåp kan hängas under hela bänken eller under vissa delar
- Golvmonterad, 30 cm ställbarhet
- 400 kg lyftkraft

MANULIFT 6350



- Vevbar höj-, och sänkbar rak bänkenhet
- Vägghöj-, och sänkbar, 30 cm ställbarhet

MANULIFT 6380



- Manuellt höj-, och sänkbar rak bänkenhet
- Vägghöj-, och sänkbar, 30 cm ställbarhet

BASELIFT 6300 / 6310

Vägg-, eller golvmonterad motordriven rak bänkliftare

BASELIFT 6300 / 6310 är en rak, motordriven bänkliftare. Välj mellan väggmonterade eller golvmonterade motorer.

Under bänkskåpet lämnas utrymmet öppet för knän och ben. Installationer under bänkskåpet, (motorer, vatten, avlopp), kan döljas av teleskopiska täckskivor som ger köket ett snyggt utseende.

Motorerna arbetar steglöst och justerar bänkskåpet snabbt och tyst till önskad höjd. Lyftaren är utrustad med ett tillförlitligt säkerhetssystem som garanterar säker drift utan klämrisker. Lyftaren förbereds från fabrik för att ge enkel installation.



Fronten på BASELIFT 6300H / 6310H döljer diskåldorna och ger en snygg framsida. Installationer under bänken döljs med täckskivor.



BASELIFT 6300H / 6310H kan utrustas med låda i fronten.



BASELIFT 6300L / 6310L har 40 mm front, vilket ger bra tillgänglighet vid sittande arbete.



Den låga fronten på BASELIFT 6300L / 6310L gör att lyftaren lämpar sig bra för spishäll.



Funktioner och fördelar

- Motordriven, rak bänkliftare
- Höj- och sänkbar 70 - 100 cm över golv (exkl. bänkskiva)
- Stomdjupet är justerbart 56 - 59 cm för att passa angränsande skåp
- Bänkplanet levereras färdigmonterat. Sidorna är förmonterade och justerbara i sidled för att passa diskbänk, spishäll och lådor
- Bänkplanet är ställbart i vinkel för att kompensera för lutande vägg
- Integrerad säkerhetsbrytare
- 10 cm fritt utrymme under motorer för elinstallation och rördragning. (Gäller väggmonterad modell)
- Välj golvmonterad modell om stabil vägg saknas

Standardutrustning

- Fabriksmonterat aluminiumsystem med flyttbara och vinklinsbara konsoler
- Vägg- eller golvmonterade motorer
- Säkerhetsbrytare

Rekommenderade tillval

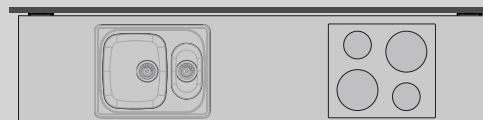
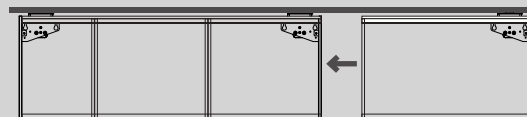
- Manöverknapp
- Låda (Ej 6300L/6310L)
- Front
- Bakkantslist
- Slangskydd / täcksivor
- Bänkskiva
- Diskbänk (Ej 6300L/6310L)
- Spishäll

Bra att veta

- Monteringsdetaljer till bänkskiva och fronter medföljer
- Bänkskivans djup ska vara 15 mm grundare än angränsande bänkskivor
(*Detta ger springa för kakel och rörelse*)
- Bänkskivans bredd = Lyftarens bredd
- Disklådor med max höjd 120 mm kan integreras (Ej 6300L/6310L)
- Elektronik och motorsystem "Plug and Play"
- Frontens bredd = Lyftarens bredd -4 mm
Frontens höjd: 6300H/6310H = 103 mm, 6300L/6310L = 40 mm
Monteringsbeslag medföljer
- Täcksivor kan dölja installationer under bänkplanet
2 st, bredd = Lyftarens bredd -10 mm, höjd 438 mm, tjocklek 12-20 mm

Komplettera med Plusmodul för att erhålla längre lyftare än 240 cm

Delningen bör hamna så nära mitten som möjligt för jämn fördelning av motorerna.



Ange placering av lådor, diskbänk och spis

Bänkplanet förbereds från fabrik. Lådor monteras och mellansidor placeras för att underlätta slutmontage på plats.

VÄGGMONTERAD

6300H



6300L



GOLVMONTERAD

6310H



6310L



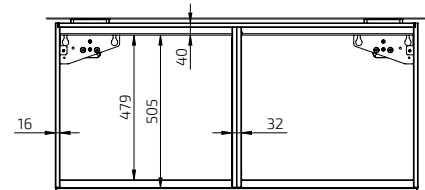
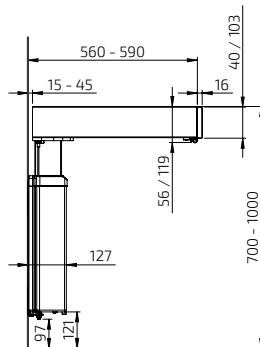
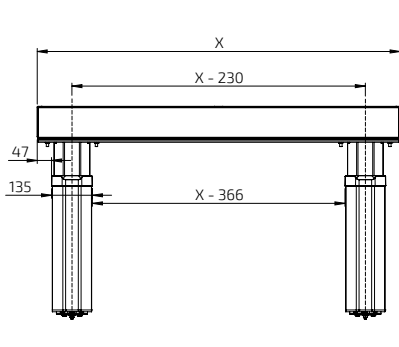
Specifikationer

Montering	Vägg eller golv
Höjdställning	Motor driven, steglöst ställbar 300 mm (700 - 1000 mm exkl. bänkskiva)
Hastighet	30 mm / sek.
Manövrering	Infädd knapp eller radiostyrning
Säkerhet	Klämskyddslist är placerad under bänkens framkant. När listen berörs stannar lyftenheten
Elanslutning	Stickpropp till 230 V, max 5,0A
VVS anslutningar	Anslutning sker med flexibla slangar
Lyftkraft	100 kg
Kapslingsklass	IP 20
Stomdjup	560 - 590 mm från vägg
Fronthöjd	40 eller 103 mm
Mått täcksivor	2 st, bredd = Lyftarens bredd -10 mm, höjd 438 mm, tjocklek 12-20 mm
Bredd bänkskiva	Bredd = Lyftarens bredd
Djup bänkskiva	565 - 630 mm (15 mm grundare än bänksivor på fasta skåp)
Springa i sidled till vägg / angränsande skåp	5 mm
Springa till vägg (för kakel)	15 mm
Kakelsättning	Från 700 mm över golv (alternativt ända ner till golv)
Leveransmoduler	Färdigmonterat bänkplan inkl. säkerhetsbrytare, motorer
Medföljande beslag	Fäste för fronter och bänkskiva
Materialspecifikation	Stomme i aluminium
Garanti	2 år
	CE

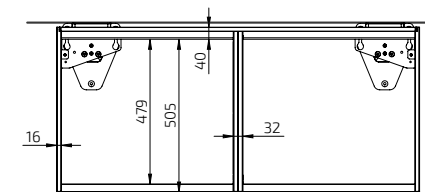
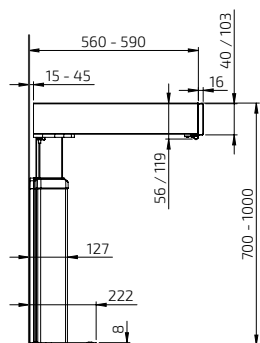
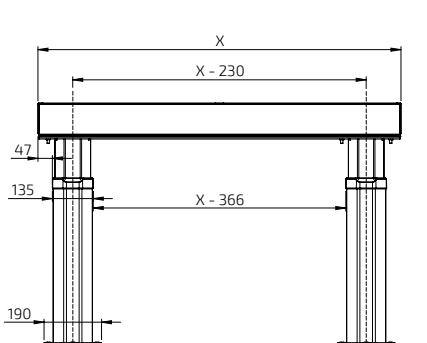
Måttuppgifter

(mm)

VÄGGMONTERAD: 6300H / 6300L



GOLVMONTERAD: 6310H / 6310L



BASELIFT 6300HA

Väggmonterad lyftenhet 59,0 - 100,0 cm bredd



Bredd (cm)	Art.nr
59,0	6300HA-059
60,0	6300HA-060
69,0	6300HA-069
70,0	6300HA-070
79,0	6300HA-079
80,0	6300HA-080
89,0	6300HA-089
90,0	6300HA-090
99,0	6300HA-099
100,0	6300HA-100

BASELIFT 6310HA

Golvmonterad lyftenhet 59,0 - 100,0 cm bredd



Bredd (cm)	Art.nr
59,0	6310HA-059
60,0	6310HA-060
69,0	6310HA-069
70,0	6310HA-070
79,0	6310HA-079
80,0	6310HA-080
89,0	6310HA-089
90,0	6310HA-090
99,0	6310HA-099
100,0	6310HA-100

BASELIFT 6300HA

Väggmonterad lyftenhet 109,0 - 180,0 cm bredd



109,0	6300HA-109
110,0	6300HA-110
119,0	6300HA-119
120,0	6300HA-120
129,0	6300HA-129
130,0	6300HA-130
139,0	6300HA-139
140,0	6300HA-140
149,0	6300HA-149
150,0	6300HA-150
159,0	6300HA-159
160,0	6300HA-160
169,0	6300HA-169
170,0	6300HA-170
179,0	6300HA-179
180,0	6300HA-180

BASELIFT 6310HA

Golvmonterad lyftenhet 109,0 - 180,0 cm bredd



109,0	6310HA-109
110,0	6310HA-110
119,0	6310HA-119
120,0	6310HA-120
129,0	6310HA-129
130,0	6310HA-130
139,0	6310HA-139
140,0	6310HA-140
149,0	6310HA-149
150,0	6310HA-150
159,0	6310HA-159
160,0	6310HA-160
169,0	6310HA-169
170,0	6310HA-170
179,0	6310HA-179
180,0	6310HA-180

BASELIFT 6300HA

Väggmonterad lyftenhet 189,0 - 240,0 cm bredd



189,0	6300HA-189
190,0	6300HA-190
199,0	6300HA-199
200,0	6300HA-200
209,0	6300HA-209
210,0	6300HA-210
219,0	6300HA-219
220,0	6300HA-220
229,0	6300HA-229
230,0	6300HA-230
239,0	6300HA-239
240,0	6300HA-240

BASELIFT 6310HA

Golvmonterad lyftenhet 189,0 - 240,0 cm bredd



189,0	6310HA-189
190,0	6310HA-190
199,0	6310HA-199
200,0	6310HA-200
209,0	6310HA-209
210,0	6310HA-210
219,0	6310HA-219
220,0	6310HA-220
229,0	6310HA-229
230,0	6310HA-230
239,0	6310HA-239
240,0	6310HA-240

Plusmodul BASELIFT 6306HA

Väggmonterad plusmodul 40,0 - 100,0 cm bredd



40,0	6306HA-040
50,0	6306HA-050
60,0	6306HA-060
70,0	6306HA-070
80,0	6306HA-080
90,0	6306HA-090
100,0	6306HA-100

Plusmodul BASELIFT 6316HA

Golvmonterad plusmodul 40,0 - 100,0 cm bredd



40,0	6316HA-040
50,0	6316HA-050
60,0	6316HA-060
70,0	6316HA-070
80,0	6316HA-080
90,0	6316HA-090
100,0	6316HA-100

Plusmodul BASELIFT 6306HA

Väggmonterad plusmodul 110,0 - 180,0 cm bredd



110,0	6306HA-110
120,0	6306HA-120
130,0	6306HA-130
140,0	6306HA-140
150,0	6306HA-150
160,0	6306HA-160
170,0	6306HA-170
180,0	6306HA-180

Plusmodul BASELIFT 6316HA

Golvmonterad plusmodul 110,0 - 180,0 cm bredd



110,0	6316HA-110
120,0	6316HA-120
130,0	6316HA-130
140,0	6316HA-140
150,0	6316HA-150
160,0	6316HA-160
170,0	6316HA-170
180,0	6316HA-180

Plusmodul BASELIFT 6306HA

Väggmonterad plusmodul 190,0 - 240,0 cm bredd



190,0	6306HA-190
200,0	6306HA-200
210,0	6306HA-210
220,0	6306HA-220
230,0	6306HA-230
240,0	6306HA-240

Plusmodul BASELIFT 6316HA

Golvmonterad plusmodul 190,0 - 240,0 cm bredd



190,0	6316HA-190
200,0	6316HA-200
210,0	6316HA-210
220,0	6316HA-220
230,0	6316HA-230
240,0	6316HA-240

	Manöverknapp i Alu-design Sladdansluten, för infällnad Mått: 82 x 82 x 17 mm	61320		Bestickfack Passar 30,0 cm bred låda 463-030 Passar 40,0 cm bred låda 463-040 Passar 50,0 cm bred låda 463-050 Passar 60,0 cm bred låda 463-060 Passar 80,0 cm bred låda 463-080
	Manöverknapp, Mini Sladdansluten, för infällnad Diameter: 20 mm	61318		Klämskyddslist Används om klämskydd önskas på gavel, (vid öppen sida). Längd: 370 mm, Höjd: 10 mm
 Radiostyrning för 1 lyftare	Radiostyrning - Handkontroll Mått: 38 x 110 x 10 mm För en lyftare 61385 För två lyftare 61387 För tre lyftare 61388 För fyra lyftare 61389 För fem lyftare 61390		 Radiostyrning för 2-5 lyftare	
	Eluttag, Svart Diameter 68 mm Håltagning: 56 mm Installationsdjup 45 mm Kabellängd 2 m Jordat (EU 2-pin)	61333		Klämskydd, gavel (täcksivor) Används då bänkyftarens undersida går ovanför angränsande inredning. Höjd: 263 mm, Djup: 400 mm Till bänkyftare med täcksivor Vänster 61442 Höger 61443
	Eluttag, ALU-Design Jordat uttag 230 V med klafflock. Mått: 82 x 82 x 17 mm Jordat (EU 2-pin)	61330		Klämskydd, gavel (utan täcksivor) Används då bänkyftarens undersida går ovanför angränsande inredning. Höjd: 263 mm, Djup: 545 mm Till bänkyftare utan täcksivor Vänster 61444 Höger 61445
	Strömbrytare, ALU-Design För t.ex. belysning. Knappen har skylt för egen märkning. Mått: 82 x 82 x 17 mm	61331		Hällskydd under bänkyftare Ger en slät undersida. Används under spishäll. Vitlackerad plåt RAL 9003 60,0 cm 6266-060 70,0 cm 6266-070 80,0 cm 6266-080 90,0 cm 6266-090 100,0 cm 6266-100
	Flerfacksram, ALU-Design Sätter samman eluttag, strömbrytare eller manöverknappar i ALU-Design. Tvåfacksram: 153 x 82 x 9 mm 61352 Trefacksram: 225 x 82 x 9 mm 61353			Täcksivor Används för att täcka installationer under bänkplanet. 12 mm vit melamin, 2 st höjd 438 mm Över 2400 mm krävs 2 st 6260-240
	Säkerhetslås Förhindrar otillåten körning. Mått: 23 x 9 mm	61360		Beslagsats till täcksivor Används för att montera täcksivor som täcker installationer under bänkplanet. Färg: Alu-Grå RAL 9006 Över 2400 mm krävs 2 st 6260-005
	Front Valfri längd, 20,0 - 340,0 cm Ersätt xxx med cm vid beställning. T.ex. 385H-040-01 för 40,0 cm Höjd: 103 mm Lackerad ALU, Vit RAL 9003 385H-xxx-01 Anodiserad aluminium 385H-xxx-06			Slangskydd Slangskyddet monteras på valfri plats under bänkplanet, (bredvid ev. motorer), för att ge en snygg intäckning av slangar då täcksivor inte används. Bestag ingår. Bredd: 410 mm, Djup: 200 mm Vit plast 61504-01 Grå plast 61504-06
	Integrerad låda med fullutdrag och dämpning eller Push-to-open funktion Djup: 470 mm, höjd: 85 mm Färg: Antracit (RAL 9004) 30,0 cm 465H-030 40,0 cm 465H-040 50,0 cm 465H-050 60,0 cm 465H-060 80,0 cm 465H-080 30,0 cm - Push-to-open funktion 466H-030 40,0 cm - Push-to-open funktion 466H-040 50,0 cm - Push-to-open funktion 466H-050 60,0 cm - Push-to-open funktion 466H-060 80,0 cm - Push-to-open funktion 466H-080			Bakkantslist ALU till bänkskiva Monteras bakom bänkskiva. Borstad Aluminium Höjd över bänkskiva: 20 mm Tjocklek bakom bänkskiva: 3 mm (per meter) 6943-06
				Höjdjusterings-kit Används för att efter installation ändra slaglängd. Innehåller programmeringsdosa och minnesadapter. 61400

BASELIFT 6300LA

Väggmonterad lyftenhet 59,0 - 100,0 cm bredd



Bredd (cm)	Art.nr
59,0	6300LA-059
60,0	6300LA-060
69,0	6300LA-069
70,0	6300LA-070
79,0	6300LA-079
80,0	6300LA-080
89,0	6300LA-089
90,0	6300LA-090
99,0	6300LA-099
100,0	6300LA-100

BASELIFT 6310LA

Golvmonterad lyftenhet 59,0 - 100,0 cm bredd



Bredd (cm)	Art.nr
59,0	6310LA-059
60,0	6310LA-060
69,0	6310LA-069
70,0	6310LA-070
79,0	6310LA-079
80,0	6310LA-080
89,0	6310LA-089
90,0	6310LA-090
99,0	6310LA-099
100,0	6310LA-100

BASELIFT 6300LA

Väggmonterad lyftenhet 109,0 - 180,0 cm bredd



109,0	6300LA-109
110,0	6300LA-110
119,0	6300LA-119
120,0	6300LA-120
129,0	6300LA-129
130,0	6300LA-130
139,0	6300LA-139
140,0	6300LA-140
149,0	6300LA-149
150,0	6300LA-150
159,0	6300LA-159
160,0	6300LA-160
169,0	6300LA-169
170,0	6300LA-170
179,0	6300LA-179
180,0	6300LA-180

BASELIFT 6310LA

Golvmonterad lyftenhet 109,0 - 180,0 cm bredd



109,0	6310LA-109
110,0	6310LA-110
119,0	6310LA-119
120,0	6310LA-120
129,0	6310LA-129
130,0	6310LA-130
139,0	6310LA-139
140,0	6310LA-140
149,0	6310LA-149
150,0	6310LA-150
159,0	6310LA-159
160,0	6310LA-160
169,0	6310LA-169
170,0	6310LA-170
179,0	6310LA-179
180,0	6310LA-180

BASELIFT 6300LA

Väggmonterad lyftenhet 189,0 - 240,0 cm bredd



189,0	6300LA-189
190,0	6300LA-190
199,0	6300LA-199
200,0	6300LA-200
209,0	6300LA-209
210,0	6300LA-210
219,0	6300LA-219
220,0	6300LA-220
229,0	6300LA-229
230,0	6300LA-230
239,0	6300LA-239
240,0	6300LA-240

BASELIFT 6310LA

Golvmonterad lyftenhet 189,0 - 240,0 cm bredd



189,0	6310LA-189
190,0	6310LA-190
199,0	6310LA-199
200,0	6310LA-200
209,0	6310LA-209
210,0	6310LA-210
219,0	6310LA-219
220,0	6310LA-220
229,0	6310LA-229
230,0	6310LA-230
239,0	6310LA-239
240,0	6310LA-240

Plusmodul BASELIFT 6306LA

Väggmonterad plusmodul 40,0 - 100,0 cm bredd



40,0	6306LA-040
50,0	6306LA-050
60,0	6306LA-060
70,0	6306LA-070
80,0	6306LA-080
90,0	6306LA-090
100,0	6306LA-100

Plusmodul BASELIFT 6316LA

Golvmonterad plusmodul 40,0 - 100,0 cm bredd



40,0	6316LA-040
50,0	6316LA-050
60,0	6316LA-060
70,0	6316LA-070
80,0	6316LA-080
90,0	6316LA-090
100,0	6316LA-100

Plusmodul BASELIFT 6306LA

Väggmonterad plusmodul 110,0 - 180,0 cm bredd



110,0	6306LA-110
120,0	6306LA-120
130,0	6306LA-130
140,0	6306LA-140
150,0	6306LA-150
160,0	6306LA-160
170,0	6306LA-170
180,0	6306LA-180

Plusmodul BASELIFT 6316LA

Golvmonterad plusmodul 110,0 - 180,0 cm bredd



110,0	6316LA-110
120,0	6316LA-120
130,0	6316LA-130
140,0	6316LA-140
150,0	6316LA-150
160,0	6316LA-160
170,0	6316LA-170
180,0	6316LA-180

Plusmodul BASELIFT 6306LA

Väggmonterad plusmodul 190,0 - 240,0 cm bredd



190,0	6306LA-190
200,0	6306LA-200
210,0	6306LA-210
220,0	6306LA-220
230,0	6306LA-230
240,0	6306LA-240

Plusmodul BASELIFT 6316LA

Golvmonterad plusmodul 190,0 - 240,0 cm bredd



190,0	6316LA-190
200,0	6316LA-200
210,0	6316LA-210
220,0	6316LA-220
230,0	6316LA-230
240,0	6316LA-240

	<p>Manöverknapp, Mini</p> <p>Sladdansluten, för infällnad Diameter: 20 mm</p> <p>61318</p>		<p>Klämskyddslist</p> <p>Används om klämskydd önskas på gavel, (vid öppen sida). Längd: 370 mm Höjd: 10 mm</p> <p>61430</p>
 <p>Radiostyrning för 1 lyftare</p>  <p>Radiostyrning för 2-5 lyftare</p>	<p>Radiostyrning - Handkontroll Mått: 38 x 110 x 10 mm</p> <p>För en lyftare 61385</p> <p>För två lyftare 61387</p> <p>För tre lyftare 61388</p> <p>För fyra lyftare 61389</p> <p>För fem lyftare 61390</p>		<p>Klämskydd, gavel (med täckskivor)</p> <p>Används då bänkliftarens undersida går ovanför angränsande inredning. Höjd: 263 mm Djup: 400 mm</p> <p>Till bänkliftare med täckskivor</p> <p>Vänster 61442</p> <p>Höger 61443</p>
	<p>Säkerhetslås</p> <p>Förhindrar otillåten körning. Mått: 23 x 9 mm</p> <p>61360</p>		<p>Klämskydd, gavel (utan täckskivor)</p> <p>Används då bänkliftarens undersida går ovanför angränsande inredning. Höjd: 263 mm Djup: 545 mm</p> <p>Till bänkliftare utan täckskivor</p> <p>Vänster 61444</p> <p>Höger 61445</p>
	<p>Front, vitlackerad aluminium</p> <p>Tillverkas i önskad längd. 20,0 - 340,0 cm</p> <p><i>Ersätt xxx med centimeter vid beställning.</i> <i>T.ex. 385L-040-01 för 40,0 cm</i></p> <p>Lackerad ALU, Vit RAL 9003 Höjd: 40 mm</p> <p>Valfri längd, 20,0 - 340,0 cm</p> <p>385L-xxx-01</p>		<p>Hällskydd under bänkliftare</p> <p>Ger en slät undersida. Används under spishäll.</p> <p>Vitlackerad plåt RAL 9003</p> <p>60,0 cm 6266-060</p> <p>70,0 cm 6266-070</p> <p>80,0 cm 6266-080</p> <p>90,0 cm 6266-090</p> <p>100,0 cm 6266-100</p>
	<p>Front, anodiserad aluminium</p> <p>Tillverkas i önskad längd. 20,0 - 340,0 cm</p> <p><i>Ersätt xxx med centimeter vid beställning.</i> <i>T.ex. 385L-040-06 för 40,0 cm</i></p> <p>Anodiserad aluminium Höjd: 40 mm</p> <p>Valfri längd, 20,0 - 340,0 cm</p> <p>385L-xxx-06</p>		<p>Täckskivor</p> <p>Används för att täcka installationer under bänkskivan.</p> <p>Längd anpassas efter bänkliftarens längd.</p> <p>12 mm vit melamin, 2 st höjd 438 mm Över 2400 mm krävs 2 st</p> <p>6260-240</p>
			<p>Beslagsats till täckskivor</p> <p>Används för att montera täckskivor som täcker installationer under bänkskivan.</p> <p>Färg: Alu-Grå RAL 9006 Över 2400 mm krävs 2 st</p> <p>6260-005</p>
			<p>Bakkantslist ALU till bänkskiva</p> <p>Monteras bakom bänkskiva. Borstad Aluminium Höjd över bänkskiva: 20 mm Tjocklek bakom bänkskiva: 3 mm (per meter)</p> <p>6943-06</p>
			<p>Höjdjusterings-kit</p> <p>Används för att efter installation ändra slaglängd. <i>Innehåller programmeringsdosa och minnesadapter.</i></p> <p>61400</p>

BASELIFT Corner 6301 / 6311

Vägg-, eller golvmonterad motordriven hörnbänklyftare, 45° framkant, 90° vägg

BASELIFT CORNER 6301 / 6311 är en motordriven hörnbänklyftare med 45° framkant och 90° bakkant. Välj mellan väggmonterade eller golvmonterade motorer.

Under bänkplanet lämnas utrymmet öppet för knän och ben. Installationer under bänkplanet, (motorer, vatten, avlopp), kan döljas av teleskopiska täckskivor som ger köket ett snyggt utseende.

Motorerna arbetar steglöst och justerar bänkplanet snabbt och tyst till önskad höjd. Lyftaren är utrustad med ett tillförlitligt säkerhetssystem som garanterar säker drift utan klämrisker. Lyftaren förbereds från fabrik för att ge enkel installation.



Hörnbänklyftare med 45° snedställd framkant ger gott om benutrymme under bänkplanet samtidigt som man får bra åtkomst till arbetsytorna på sidorna. Installationer under bänkplanet döljs med täckskivor.



Insatsbänk med en disklåda kan integreras i hörnmodulen. Det går även bra att integrera spishäll i hörnmodulen.



Låda kan integreras i bänksplanet.



Funktioner och fördelar

- Motordriven hörnbänkyftare, 45° framkant, 90° vägg
- Spishäll eller disklåda kan monteras i hörnmodulen
- Höj- och sänkbar 70 - 100 cm över golv (exkl. bänkskiva)
- Stomdjupet är justerbart 56 - 59 cm för att passa angränsande skåp
- Bänkplanet levereras färdigmonterat. Sidorna är förmonterade och justerbara i sidled för att passa diskbänk, spishäll och lådor
- Bänkplanet är ställbart i vinkel för att kompensera för lutande vägg
- Integrerad säkerhetsbrytare
- 10 cm fritt utrymme under motorer för elinstallation och rördragning. (Gäller väggmonterad modell)
- Välj golvmonterad modell om stabil vägg saknas

Standardutrustning

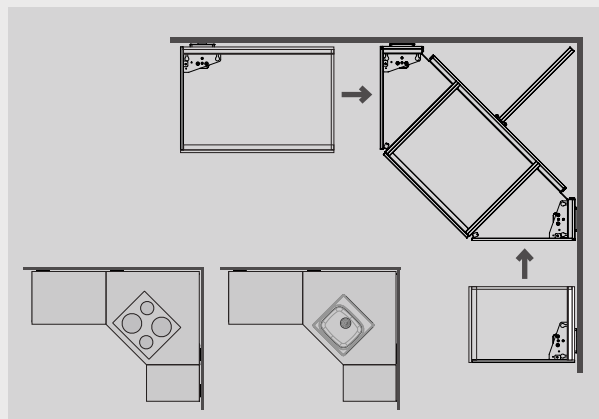
- Fabriksmonterat aluminiumsystem med flyttbara och vinklingsbara konsoler
- Vägg- eller golvmonterade motorer
- Säkerhetsbrytare

Rekommenderade tillval

- Manöverknapp
- Låda (Ej 6301L/6311L)
- Front
- Bakkantslist
- Slangskydd / täcksivor
- Bänkskiva
- Diskbänk (Ej 6301L/6311L)
- Spishäll

Bra att veta

- Monteringsdetaljer till bänkskiva och fronter medföljer
- Bänkskivans djup ska vara 15 mm grundare än angränsande bänkskivor
(*Detta ger springa för kakel och rörelse*)
- Bänkskivans bredd = Lyftarens bredd
- Disklådor med max höjd 120 mm kan integreras (Ej 6301L/6311L)
- Elektronik och motorsystem "Plug and Play"
- Frontens bredd = Lyftarens bredd -4 mm
Frontens höjd: 6301H/6311H = 103 mm, 6301L/6311L = 40 mm
Monteringsbeslag medföljer
- Täcksivor kan dölja installationer under bänkplanet
2 st, höjd 438 mm, tjocklek 12-20 mm



Hörnmodulen är utrustad med två motorer och kan användas som en enhet. Komplettera med plusmoduler för att erhålla önskad längd på vänster respektive höger vinge. Spis eller disklåda kan placeras i hörnet.

Ange placering av lådor, diskbänk och spis

Bänkplanet förbereds från fabrik. Lådor monteras och mellansidor placeras för att underlätta slutmontage på plats.

VÄGGMONTERAD

6301H



6301L



GOLVMONTERAD

6311H



6311L



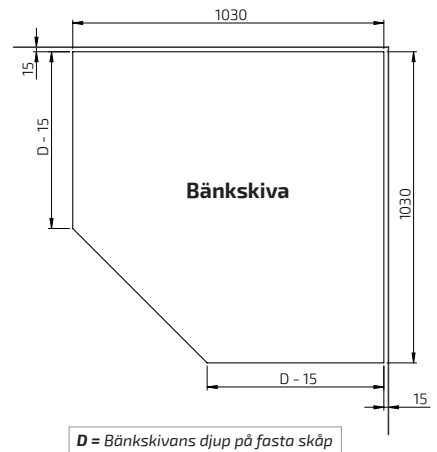
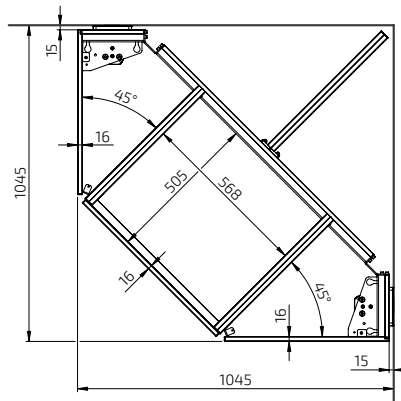
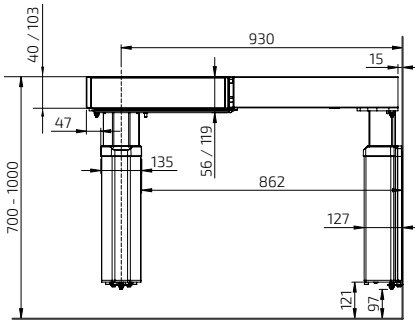
Specifikationer

Montering	Vägg eller golv
Hörnlösning	45° framkant, 90° vägg
Höjdställning	Motor driven, steglöst ställbar 300 mm (700 - 1000 mm exkl. bänkskiva)
Hastighet	30 mm / sek.
Manövrering	Infälld knapp eller radiostyrning
Säkerhet	Klämskyddslist är placerad under bänkens framkant. När listen berörs stannar lyftenheten
Elanslutning	Stickpropp till 230 V, 2 x 5A
VVS anslutningar	Anslutning sker med flexibla slangar
Lyftkraft	100 kg
Kapslingsklass	IP 20
Stömdjup	560 - 590 mm från vägg
Fronthöjd	40 eller 103 mm
Mått täckskivor	2 st, höjd 438 mm, tjocklek 12-20 mm
Bredd bänkskiva	Bredd = Lyftarens bredd
Djup bänkskiva	565 - 630 mm (15 mm grundare än bänkskivor på fasta skåp)
Springa i sidled till vägg / angränsande skåp	5 mm
Springa till vägg (för kakel)	15 mm
Kakelsättning	Från 700 mm över golv (alternativt ända ner till golv)
Leveransmoduler	Färdigmonterat bänkplan inkl. säkerhetsbrytare, motorer
Medföljande beslag	Fäste för fronter och bänkskiva
Materialspecifikation	Stomme i aluminium
Garanti	2 år
	CE

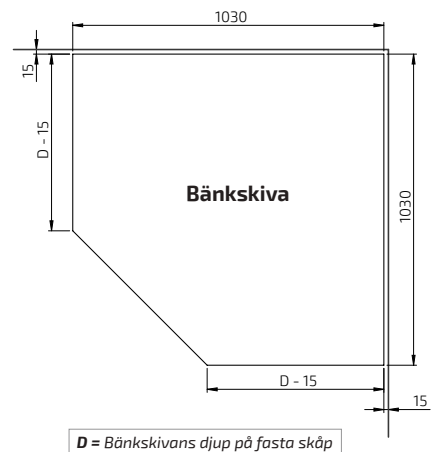
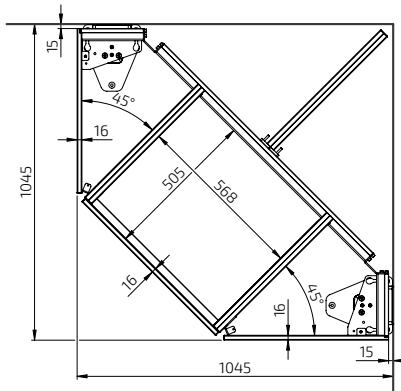
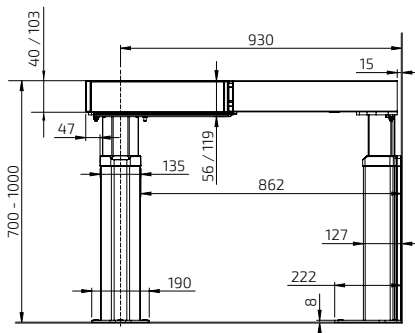
Måttuppgifter

(mm)

VÄGGMONTERAD: 6301H / 6301L



GOLVMONTERAD: 6311H / 6311L



BASELIFT Corner 6301HA - Vaggmonterad

Lyftenhet 104,5 x 104,5 cm
For 103 mm front
Stomdjup 56,0 - 59,0 cm
2 motorer
Sakerhetsbrytare



BASELIFT Corner 6311HA - Golvmonterad

Lyftenhet 104,5 x 104,5 cm
For 103 mm front
Stomdjup 56,0 - 59,0 cm
2 motorer
Sakerhetsbrytare



	Bredd (cm)	Art.nr
	104,5	6301HA-1045

	Bredd (cm)	Art.nr
	104,5	6311HA-1045

Plusmodul Vanster 6305HA, 40,0 - 100,0 cm



	Bredd (cm)	Art.nr
	40,0	6305HA-040
	50,0	6305HA-050
	60,0	6305HA-060
	70,0	6305HA-070
	80,0	6305HA-080
	90,0	6305HA-090
	100,0	6305HA-100

Plusmodul Vanster 6315HA, 40,0 - 100,0 cm



	Bredd (cm)	Art.nr
	40,0	6315HA-040
	50,0	6315HA-150
	60,0	6315HA-060
	70,0	6315HA-070
	80,0	6315HA-080
	90,0	6315HA-090
	100,0	6315HA-100

Plusmodul Vanster 6305HA, 110,0 - 180,0 cm



	Bredd (cm)	Art.nr
	110,0	6305HA-110
	120,0	6305HA-120
	130,0	6305HA-130
	140,0	6305HA-140
	150,0	6305HA-150
	160,0	6305HA-160
	170,0	6305HA-170
	180,0	6305HA-180

Plusmodul Vanster 6315HA, 110,0 - 180,0 cm



	Bredd (cm)	Art.nr
	110,0	6315HA-110
	120,0	6315HA-120
	130,0	6315HA-130
	140,0	6315HA-140
	150,0	6315HA-150
	160,0	6315HA-160
	170,0	6315HA-170
	180,0	6315HA-180

Plusmodul Vanster 6305HA, 190,0 - 240,0 cm



	Bredd (cm)	Art.nr
	190,0	6305HA-190
	200,0	6305HA-200
	210,0	6305HA-210
	220,0	6305HA-220
	230,0	6305HA-230
	240,0	6305HA-240

Plusmodul Vanster 6315HA, 190,0 - 240,0 cm



	Bredd (cm)	Art.nr
	190,0	6315HA-190
	200,0	6315HA-200
	210,0	6315HA-210
	220,0	6315HA-220
	230,0	6315HA-230
	240,0	6315HA-240

Plusmodul Hoger 6306HA, 40,0 - 100,0 cm



	Bredd (cm)	Art.nr
	40,0	6306HA-040
	50,0	6306HA-050
	60,0	6306HA-060
	70,0	6306HA-070
	80,0	6306HA-080
	90,0	6306HA-090
	100,0	6306HA-100

Plusmodul Hoger 6316HA, 40,0 - 100,0 cm



	Bredd (cm)	Art.nr
	40,0	6316HA-040
	50,0	6316HA-050
	60,0	6316HA-160
	70,0	6316HA-070
	80,0	6316HA-080
	90,0	6316HA-090
	100,0	6316HA-100

Plusmodul Hoger 6306HA, 110,0 - 180,0 cm



	Bredd (cm)	Art.nr
	110,0	6306HA-110
	120,0	6306HA-120
	130,0	6306HA-130
	140,0	6306HA-140
	150,0	6306HA-150
	160,0	6306HA-160
	170,0	6306HA-170
	180,0	6306HA-180

Plusmodul Hoger 6316HA, 110,0 - 180,0 cm



	Bredd (cm)	Art.nr
	110,0	6316HA-110
	120,0	6316HA-120
	130,0	6316HA-130
	140,0	6316HA-140
	150,0	6316HA-150
	160,0	6316HA-160
	170,0	6316HA-170
	180,0	6316HA-180

Plusmodul Hoger 6306HA, 190,0 - 240,0 cm



	Bredd (cm)	Art.nr
	190,0	6306HA-190
	200,0	6306HA-200
	210,0	6306HA-210
	220,0	6306HA-220
	230,0	6306HA-230
	240,0	6306HA-240

Plusmodul Hoger 6316HA, 190,0 - 240,0 cm



	Bredd (cm)	Art.nr
	190,0	6316HA-190
	200,0	6316HA-200
	210,0	6316HA-210
	220,0	6316HA-220
	230,0	6316HA-230
	240,0	6316HA-240

	Manöverknapp i Alu-design Sladdansluten, för infällnad Mått: 82 x 82 x 17 mm	61320		Bestickfack Passar 30,0 cm bred låda 463-030 Passar 40,0 cm bred låda 463-040 Passar 50,0 cm bred låda 463-050 Passar 60,0 cm bred låda 463-060 Passar 80,0 cm bred låda 463-080
	Manöverknapp, Mini Sladdansluten, för infällnad Diameter: 20 mm	61318		Klämskyddslist Används om klämskydd önskas på gavel, (vid öppen sida). Längd: 370 mm, Höjd: 10 mm
 Radiostyrning för 1 lyftare	Radiostyrning - Handkontroll Mått: 38 x 110 x 10 mm För en lyftare 61385 För två lyftare 61387 För tre lyftare 61388 För fyra lyftare 61389 För fem lyftare 61390	61385 61387 61388 61389 61390		Klämskydd, gavel (täcksivor) Används då bänkyftarens undersida går ovanför angränsande inredning. Höjd: 263 mm, Djup: 400 mm Till bänkyftare med täcksivor Vänster 61442 Höger 61443
 Radiostyrning för 2-5 lyftare				Klämskydd, gavel (utan täcksivor) Används då bänkyftarens undersida går ovanför angränsande inredning. Höjd: 263 mm, Djup: 545 mm Till bänkyftare utan täcksivor Vänster 61444 Höger 61445
	Eluttag, Svart Diameter 68 mm Håltagning: 56 mm Installationsdjup 45 mm Kabelldängd 2 m Jordat (EU 2-pin)	61333		Hällskydd under bänkyftare Ger en slät undersida. Används under spishäll. Vitlackerad plåt RAL 9003 60,0 cm 6266-060 70,0 cm 6266-070 80,0 cm 6266-080 90,0 cm 6266-090 100,0 cm 6266-100
	Eluttag, ALU-Design Jordat uttag 230 V med klafflock. Mått: 82 x 82 x 17 mm Jordat (EU 2-pin)	61330		Täcksivor Används för att täcka installationer under bänkplanet. 12 mm vit melamin, 2 st höjd 438 mm Över 2400 mm krävs 2 st 6260-240
	Strömbrytare, ALU-Design För t.ex. belysning. Knappen har skylt för egen märkning. Mått: 82 x 82 x 17 mm	61331		Beslagsats till täcksivor Används för att montera täcksivor som täcker installationer under bänkplanet. Färg: Alu-Grå RAL 9006 Över 2400 mm krävs 2 st 6260-005
	Flerfacksram, ALU-Design Sätter samman eluttag, strömbrytare eller manöverknappar i ALU-Design. Tvåfacksram: 153 x 82 x 9 mm 61352 Trefacksram: 225 x 82 x 9 mm 61353	61352 61353		Slangskydd Slangskyddet monteras på valfri plats under bänkplanet, (bredvid ev. motorer), för att ge en snygg intäckning av slangar då täcksivor inte används. Bestag ingår. Bredd: 410 mm, Djup: 200 mm Vit plast 61504-01 Grå plast 61504-06
	Säkerhetslås Förhindrar otillåten körning. Mått: 23 x 9 mm	61360		Bakkantslist ALU till bänkskiva Monteras bakom bänkskiva. Borstad Aluminium Höjd över bänkskiva: 20 mm Tjocklek bakom bänkskiva: 3 mm (per meter) 6943-06
	Front Valfri längd, 20,0 - 340,0 cm Ersätt xxx med cm vid beställning. T.ex. 385H-040-01 för 40,0 cm Höjd: 103 mm Lackerad ALU, Vit RAL 9003 385H-xxx-01 Anodiserad aluminium 385H-xxx-06	385H-xxx-01 385H-xxx-06		Höjdjusterings-kit Används för att efter installation ändra slaglängd. Innehåller programmeringsdosa och minnesadapter. 61400
	Integrerad låda med fullutdrag och dämpning eller Push-to-open funktion Djup: 470 mm, höjd: 85 mm Färg: Antracit (RAL 9004) 30,0 cm 465H-030 40,0 cm 465H-040 50,0 cm 465H-050 60,0 cm 465H-060 80,0 cm 465H-080 30,0 cm - Push-to-open funktion 466H-030 40,0 cm - Push-to-open funktion 466H-040 50,0 cm - Push-to-open funktion 466H-050 60,0 cm - Push-to-open funktion 466H-060 80,0 cm - Push-to-open funktion 466H-080	465H-030 465H-040 465H-050 465H-060 465H-080 466H-030 466H-040 466H-050 466H-060 466H-080		

BASELIFT Corner 6301LA - Vägghöjd

Lyftenhet 104,5 x 104,5 cm
För 40 mm front
Stomdjup 56,0 - 59,0 cm
2 motorer
Säkerhetsbrytare



BASELIFT Corner 6311LA - Golvhöjd

Lyftenhet 104,5 x 104,5 cm
För 40 mm front
Stomdjup 56,0 - 59,0 cm
2 motorer
Säkerhetsbrytare



	Bredd (cm)	Art.nr
	104,5	6301LA-1045

	Bredd (cm)	Art.nr
	104,5	6311LA-1045

Plusmodul Vänster 6305LA, 40,0 - 100,0 cm



40,0	6305LA-040
50,0	6305LA-050
60,0	6305LA-060
70,0	6305LA-070
80,0	6305LA-080
90,0	6305LA-090
100,0	6305LA-100

Plusmodul Vänster 6315LA, 40,0 - 100,0 cm



40,0	6315LA-040
50,0	6315LA-150
60,0	6315LA-060
70,0	6315LA-070
80,0	6315LA-080
90,0	6315LA-090
100,0	6315LA-100

Plusmodul Vänster 6305LA, 110,0 - 180,0 cm



110,0	6305LA-110
120,0	6305LA-120
130,0	6305LA-130
140,0	6305LA-140
150,0	6305LA-150
160,0	6305LA-160
170,0	6305LA-170
180,0	6305LA-180

Plusmodul Vänster 6315LA, 110,0 - 180,0 cm



110,0	6315LA-110
120,0	6315LA-120
130,0	6315LA-130
140,0	6315LA-140
150,0	6315LA-150
160,0	6315LA-160
170,0	6315LA-170
180,0	6315LA-180

Plusmodul Vänster 6305LA, 190,0 - 240,0 cm



190,0	6305LA-190
200,0	6305LA-200
210,0	6305LA-210
220,0	6305LA-220
230,0	6305LA-230
240,0	6305LA-240

Plusmodul Vänster 6315LA, 190,0 - 240,0 cm



190,0	6315LA-190
200,0	6315LA-200
210,0	6315LA-210
220,0	6315LA-220
230,0	6315LA-230
240,0	6315LA-240

Plusmodul Höger 6306LA, 40,0 - 100,0 cm



40,0	6306LA-040
50,0	6306LA-050
60,0	6306LA-060
70,0	6306LA-070
80,0	6306LA-080
90,0	6306LA-090
100,0	6306LA-100

Plusmodul Höger 6316LA, 40,0 - 100,0 cm



40,0	6316LA-040
50,0	6316LA-050
60,0	6316LA-160
70,0	6316LA-070
80,0	6316LA-080
90,0	6316LA-090
100,0	6316LA-100

Plusmodul Höger 6306LA, 110,0 - 180,0 cm



110,0	6306LA-110
120,0	6306LA-120
130,0	6306LA-130
140,0	6306LA-140
150,0	6306LA-150
160,0	6306LA-160
170,0	6306LA-170
180,0	6306LA-180

Plusmodul Höger 6316LA, 110,0 - 180,0 cm



110,0	6316LA-110
120,0	6316LA-120
130,0	6316LA-130
140,0	6316LA-140
150,0	6316LA-150
160,0	6316LA-160
170,0	6316LA-170
180,0	6316LA-180

Plusmodul Höger 6306LA, 190,0 - 240,0 cm










190,0	6306LA-190
200,0	6306LA-200
210,0	6306LA-210
220,0	6306LA-220
230,0	6306LA-230
240,0	6306LA-240

Plusmodul Höger 6316LA, 190,0 - 240,0 cm



190,0	6316LA-190
200,0	6316LA-200
210,0	6316LA-210
220,0	6316LA-220
230,0	6316LA-230
240,0	6316LA-240

	<p>Manöverknapp, Mini</p> <p>Sladdansluten, för infällnad Diameter: 20 mm</p> <p>61318</p>		<p>Klämskyddslist</p> <p>Används om klämskydd önskas på gavel, (vid öppen sida). Längd: 370 mm Höjd: 10 mm</p> <p>61430</p>
 <p>Radiostyrning för 1 lyftare</p>  <p>Radiostyrning för 2-5 lyftare</p>	<p>Radiostyrning - Handkontroll Mått: 38 x 110 x 10 mm</p> <p>För en lyftare 61385</p> <p>För två lyftare 61387</p> <p>För tre lyftare 61388</p> <p>För fyra lyftare 61389</p> <p>För fem lyftare 61390</p>		<p>Klämskydd, gavel (med täckskivor)</p> <p>Används då bänkyftarens undersida går ovanför angränsande inredning. Höjd: 263 mm Djup: 400 mm</p> <p>Till bänkyftare med täckskivor</p> <p>Vänster 61442</p> <p>Höger 61443</p>
	<p>Säkerhetslås</p> <p>Förhindrar otillåten körning. Mått: 23 x 9 mm</p> <p>61360</p>		<p>Klämskydd, gavel (utan täckskivor)</p> <p>Används då bänkyftarens undersida går ovanför angränsande inredning. Höjd: 263 mm Djup: 545 mm</p> <p>Till bänkyftare utan täckskivor</p> <p>Vänster 61444</p> <p>Höger 61445</p>
	<p>Front, vitlackerad aluminium</p> <p>Tillverkas i önskad längd. 20,0 - 340,0 cm</p> <p><i>Ersätt xxx med centimeter vid beställning. T.ex. 385L-040-01 för 40,0 cm</i></p> <p>Lackerad ALU, Vit RAL 9003 Höjd: 40 mm</p> <p>Valfri längd, 20,0 - 340,0 cm</p> <p>385L-xxx-01</p>		<p>Hällskydd under bänkyftare</p> <p>Ger en slät undersida. Används under spishäll.</p> <p>Vitlackerad plåt RAL 9003</p> <p>60,0 cm 6266-060</p> <p>70,0 cm 6266-070</p> <p>80,0 cm 6266-080</p> <p>90,0 cm 6266-090</p> <p>100,0 cm 6266-100</p>
	<p>Front, anodiserad aluminium</p> <p>Tillverkas i önskad längd. 20,0 - 340,0 cm</p> <p><i>Ersätt xxx med centimeter vid beställning. T.ex. 385L-040-06 för 40,0 cm</i></p> <p>Anodiserad aluminium Höjd: 40 mm</p> <p>Valfri längd, 20,0 - 340,0 cm</p> <p>385L-xxx-06</p>		<p>Täckskivor</p> <p>Används för att täcka installationer under bänkskivan.</p> <p>Längd anpassas efter bänkyftarens längd.</p> <p>12 mm vit melamin, 2 st höjd 438 mm Över 2400 mm krävs 2 st</p> <p>6260-240</p>
			<p>Beslagsats till täckskivor</p> <p>Används för att montera täckskivor som täcker installationer under bänkskivan.</p> <p>Färg: Alu-Grå RAL 9006</p> <p>Över 2400 mm krävs 2 st</p> <p>6260-005</p>
			<p>Bakkantslist ALU till bänkskiva</p> <p>Monteras bakom bänkskiva. Borstad Aluminium</p> <p>Höjd över bänkskiva: 20 mm Tjocklek bakom bänkskiva: 3 mm (per meter)</p> <p>6943-06</p>
			<p>Höjdjusterings-kit</p> <p>Används för att efter installation ändra slaglängd. Innehåller programmeringsdosa och minnesadapter.</p> <p>61400</p>

BASELIFT Corner 6302 / 6312

Vägg-, eller golvmonterad motordriven hörnbänkyftare, 45° framkant, 45° vägg

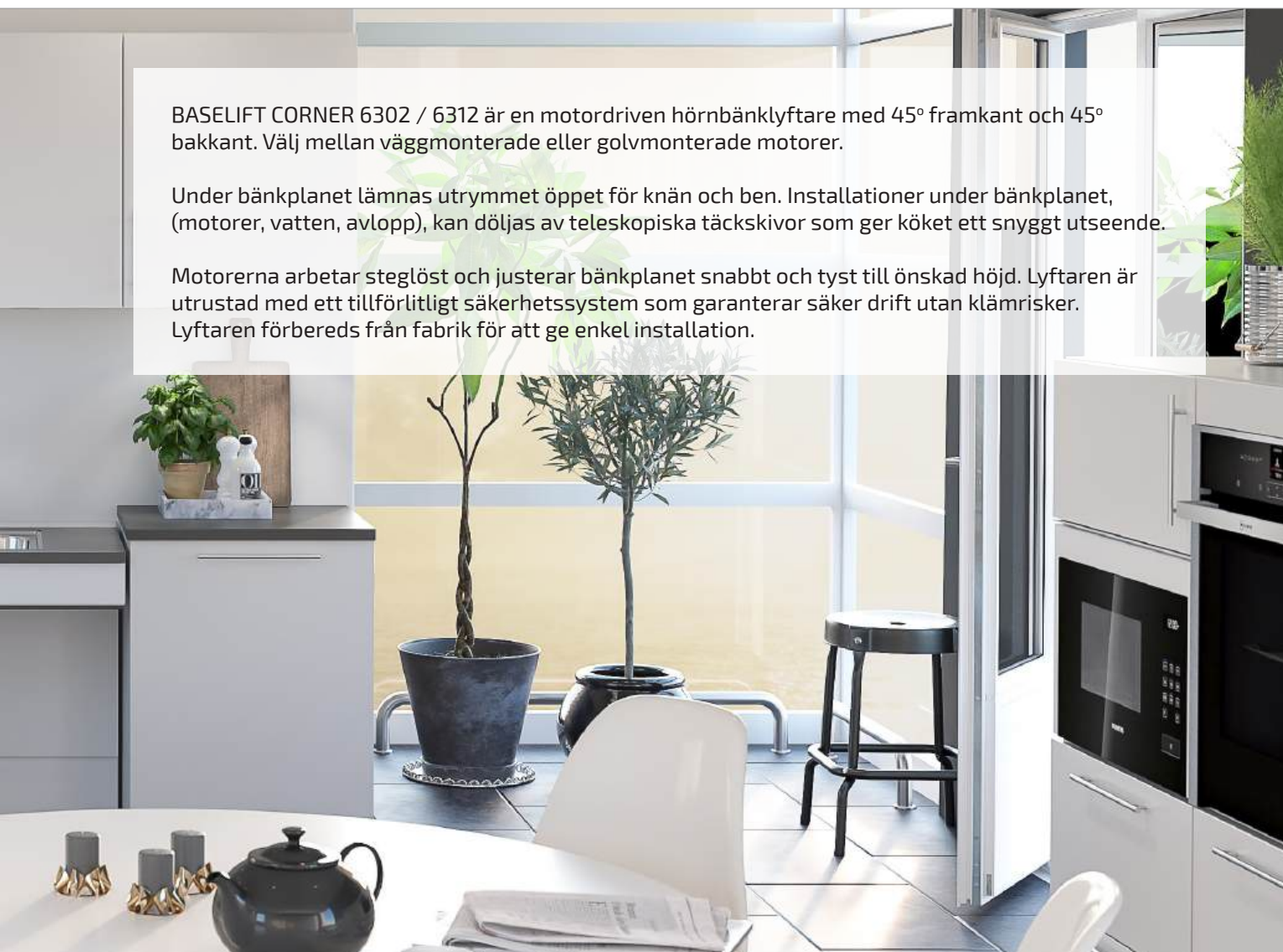


Hörnbänkyftare med 45° snedställd framkant och bakkant ger köket ett exklusivt utseende, samtidigt som man får bra åtkomst till arbetsytorna på sidorna. Installationer under bänkskivan döljs med täcksivor.

BASELIFT CORNER 6302 / 6312 är en motordriven hörnbänkyftare med 45° framkant och 45° bakkant. Välj mellan väggmonterade eller golvmonterade motorer.

Under bänksplanet lämnas utrymme öppet för knän och ben. Installationer under bänksplanet, (motorer, vatten, avlopp), kan döljas av teleskopiska täcksivor som ger köket ett snyggt utseende.

Motorerna arbetar steglöst och justerar bänksplanet snabbt och tyst till önskad höjd. Lyftaren är utrustad med ett tillförlitligt säkerhetssystem som garanterar säker drift utan klämrisker. Lyftaren förbereds från fabrik för att ge enkel installation.



Spishäll kan integreras i hörnmodulen. Det går även bra att integrera insatsbänk med en diskåda i hörnmodulen.



Låda kan integreras i bänksplanet.



Funktioner och fördelar

- Motordriven hörnbänklyftare, 45° framkant, 45° vägg
- Spishäll eller disklåda kan monteras i hörnmodulen
- Höj- och sänkbar 70 - 100 cm över golv (exkl. bänkskiva)
- Stomdjupet är justerbart 56 - 59 cm för att passa angränsande skåp
- Bänkplanet levereras färdigmonterat. Sidorna är förmonterade och justerbara i sidled för att passa diskbänk, spishäll och lådor
- Bänkplanet är ställbart i vinkel för att kompensera för lutande vägg
- Integrerad säkerhetsbrytare
- 10 cm fritt utrymme under motorer för elinstallation och rördragning. (Gäller väggmonterad modell)
- Välj golvmonterad modell om stabil vägg saknas

Standardutrustning

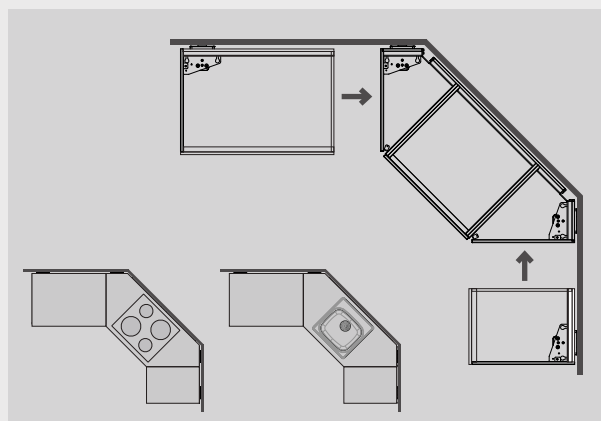
- Fabriksmonterat aluminiumsystem med flyttbara och vinklingsbara konsoler
- Vagg- eller golvmonterade motorer
- Säkerhetsbrytare

Rekommenderade tillval

- Manöverknapp
- Låda (Ej 6302L/6312L)
- Front
- Bakkantslist
- Slangskydd / täcksivor
- Bänkskiva
- Diskbänk (Ej 6302L/6312L)
- Spishäll

Bra att veta

- Monteringsdetaljer till bänkskiva och fronter medföljer
- Bänkskivans djup ska vara 15 mm grundare än angränsande bänkskivor
(*Detta ger springa för kakel och rörelse*)
- Bänkskivans bredd = Lyftarens bredd
- Disklådor med max höjd 120 mm kan integreras (Ej 6302L/6312L)
- Elektronik och motorsystem "Plug and Play"
- Frontens bredd = Lyftarens bredd -4 mm
Frontens höjd: 6302H/6312H = 103 mm, 6302L/6312L = 40 mm
Monteringsbeslag medföljer
- Täcksivor kan dölja installationer under bänkplanet
2 st, höjd 438 mm, tjocklek 12-20 mm



Hörnmodulen är utrustad med två motorer och kan användas som en enhet. Komplettera med plusmoduler för att erhålla önskad längd på vänster respektive höger vinge. Spis eller disklåda kan placeras i hörnet.

Ange placering av lådor, diskbänk och spis

Bänkplanet förbereds från fabrik. Lådor monteras och mellansidor placeras för att underlätta slutmontage på plats.

VÄGGMONTERAD

6302H



6302L



GOLVMONTERAD

6312H



6312L



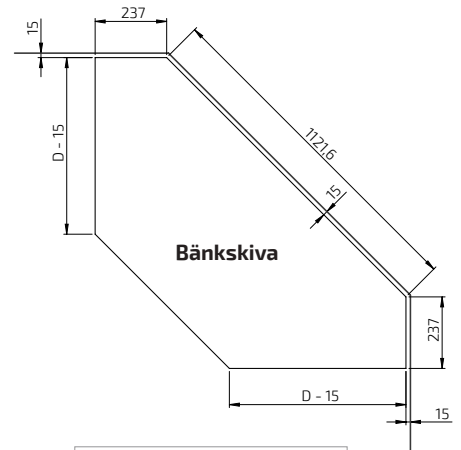
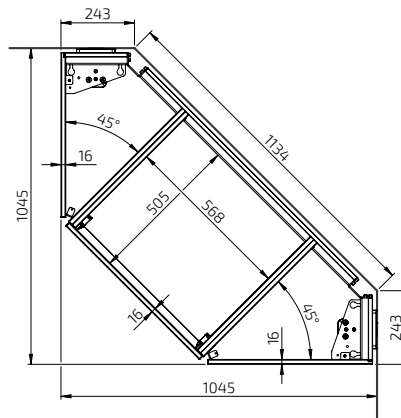
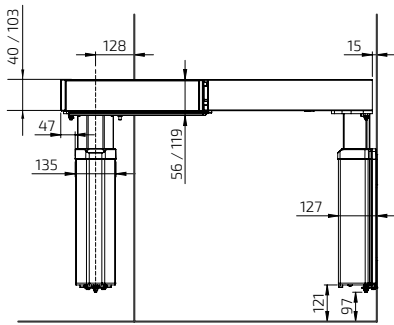
Specifikationer

Montering	Vägg eller golv
Hörnlösning	45° framkant, 45° vägg
Höjdställning	Motor driven, steglöst ställbar 300 mm (700 - 1000 mm exkl. bänkskiva)
Hastighet	30 mm / sek.
Manövrering	Infälld knapp eller radiostyrning
Säkerhet	Klämskyddslist är placerad under bänkens framkant. När listen berörs stannar lyftenheten
Elanslutning	Stickpropp till 230 V, 2 x 5A
VVS anslutningar	Anslutning sker med flexibla slangar
Lyftkraft	100 kg
Kapslingsklass	IP 20
Stomdjup	560 - 590 mm från vägg
Fronthöjd	40 eller 103 mm
Mått täckskivor	2 st, höjd 438 mm, tjocklek 12-20 mm
Bredd bänkskiva	Bredd = Lyftarens bredd
Djup bänkskiva	565 - 630 mm (15 mm grundare än bänkskivor på fasta skåp)
Springa i sidled till vägg / angränsande skåp	5 mm
Springa till vägg (för kakel)	15 mm
Kakelsättning	Från 700 mm över golv (alternativt ända ner till golv)
Leveransmoduler	Färdigmonterat bänkplan inkl. säkerhetsbrytare, motorer
Medföljande beslag	Fäste för fronter och bänkskiva
Materialspecifikation	Stomme i aluminium
Garanti	2 år
	CE

Måttuppgifter

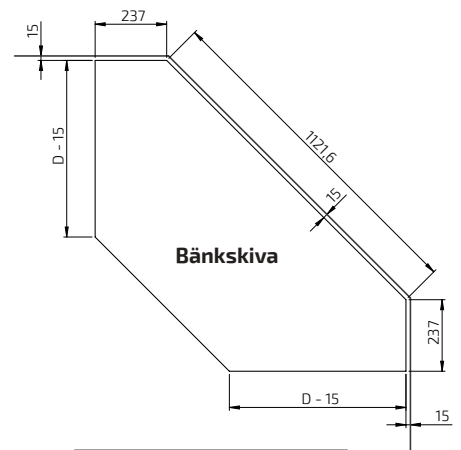
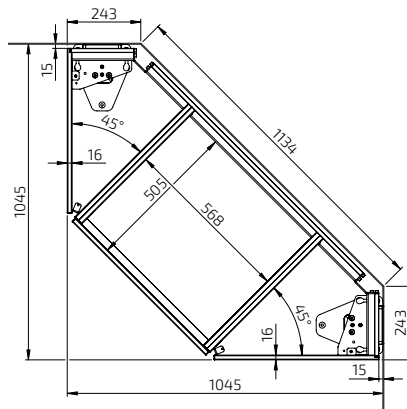
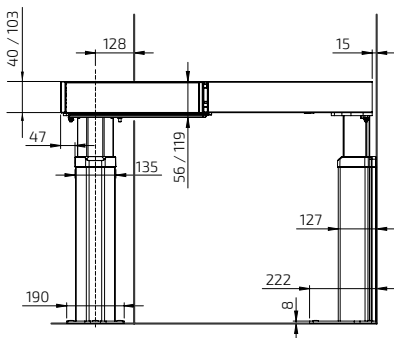
(mm)

VÄGGMONTERAD: 6302H / 6302L



D = Bänkskivans djup på fasta skåp

GOLVMONTERAD: 6312H / 6312L



D = Bänkskivans djup på fasta skåp

BASELIFT Corner 6302HA - Vägghöjare

Lyftenhet 104,5 x 104,5 cm
För 103 mm front
Stomdjup 56,0 - 59,0 cm
2 motorer
Säkerhetsbrytare



BASELIFT Corner 6312HA - Golvhöjare

Lyftenhet 104,5 x 104,5 cm
För 103 mm front
Stomdjup 56,0 - 59,0 cm
2 motorer
Säkerhetsbrytare



	Bredd (cm)	Art.nr
	104,5	6302HA-1045

	Bredd (cm)	Art.nr
	104,5	6312HA-1045

Plusmodul Vänster 6305HA, 40,0 - 100,0 cm



40,0	6305HA-040
50,0	6305HA-050
60,0	6305HA-060
70,0	6305HA-070
80,0	6305HA-080
90,0	6305HA-090
100,0	6305HA-100

Plusmodul Vänster 6315HA, 40,0 - 100,0 cm



40,0	6315HA-040
50,0	6315HA-150
60,0	6315HA-060
70,0	6315HA-070
80,0	6315HA-080
90,0	6315HA-090
100,0	6315HA-100

Plusmodul Vänster 6305HA, 110,0 - 180,0 cm



110,0	6305HA-110
120,0	6305HA-120
130,0	6305HA-130
140,0	6305HA-140
150,0	6305HA-150
160,0	6305HA-160
170,0	6305HA-170
180,0	6305HA-180

Plusmodul Vänster 6315HA, 110,0 - 180,0 cm



110,0	6315HA-110
120,0	6315HA-120
130,0	6315HA-130
140,0	6315HA-140
150,0	6315HA-150
160,0	6315HA-160
170,0	6315HA-170
180,0	6315HA-180

Plusmodul Vänster 6305HA, 190,0 - 240,0 cm



190,0	6305HA-190
200,0	6305HA-200
210,0	6305HA-210
220,0	6305HA-220
230,0	6305HA-230
240,0	6305HA-240

Plusmodul Vänster 6315HA, 190,0 - 240,0 cm



190,0	6315HA-190
200,0	6315HA-200
210,0	6315HA-210
220,0	6315HA-220
230,0	6315HA-230
240,0	6315HA-240

Plusmodul Höger 6306HA, 40,0 - 100,0 cm



40,0	6306HA-040
50,0	6306HA-050
60,0	6306HA-060
70,0	6306HA-070
80,0	6306HA-080
90,0	6306HA-090
100,0	6306HA-100

Plusmodul Höger 6316HA, 40,0 - 100,0 cm



40,0	6316HA-040
50,0	6316HA-050
60,0	6316HA-160
70,0	6316HA-070
80,0	6316HA-080
90,0	6316HA-090
100,0	6316HA-100

Plusmodul Höger 6306HA, 110,0 - 180,0 cm



110,0	6306HA-110
120,0	6306HA-120
130,0	6306HA-130
140,0	6306HA-140
150,0	6306HA-150
160,0	6306HA-160
170,0	6306HA-170
180,0	6306HA-180

Plusmodul Höger 6316HA, 110,0 - 180,0 cm



110,0	6316HA-110
120,0	6316HA-120
130,0	6316HA-130
140,0	6316HA-140
150,0	6316HA-150
160,0	6316HA-160
170,0	6316HA-170
180,0	6316HA-180

Plusmodul Höger 6306HA, 190,0 - 240,0 cm



190,0	6306HA-190
200,0	6306HA-200
210,0	6306HA-210
220,0	6306HA-220
230,0	6306HA-230
240,0	6306HA-240

Plusmodul Höger 6316HA, 190,0 - 240,0 cm



190,0	6316HA-190
200,0	6316HA-200
210,0	6316HA-210
220,0	6316HA-220
230,0	6316HA-230
240,0	6316HA-240

	Manöverknapp i Alu-design Sladdansluten, för infällnad Mått: 82 x 82 x 17 mm	61320		Bestickfack Passar 30,0 cm bred låda 463-030 Passar 40,0 cm bred låda 463-040 Passar 50,0 cm bred låda 463-050 Passar 60,0 cm bred låda 463-060 Passar 80,0 cm bred låda 463-080
	Manöverknapp, Mini Sladdansluten, för infällnad Diameter: 20 mm	61318		Klämskyddslist Används om klämskydd önskas på gavel, (vid öppen sida). Längd: 370 mm, Höjd: 10 mm
 Radiostyrning för 1 lyftare	Radiostyrning - Handkontroll Mått: 38 x 110 x 10 mm För en lyftare 61385 För två lyftare 61387 För tre lyftare 61388 För fyra lyftare 61389 För fem lyftare 61390			Klämskydd, gavel (täcksivor) Används då bänkyftarens undersida går ovanför angränsande inredning. Höjd: 263 mm, Djup: 400 mm Till bänkyftare med täcksivor Vänster 61442 Höger 61443
 Radiostyrning för 2-5 lyftare				Klämskydd, gavel (utan täcksivor) Används då bänkyftarens undersida går ovanför angränsande inredning. Höjd: 263 mm, Djup: 545 mm Till bänkyftare utan täcksivor Vänster 61444 Höger 61445
	Eluttag, Svart Diameter 68 mm Håltagning: 56 mm Installationsdjup 45 mm Kabellängd 2 m Jordat (EU 2-pin)	61333		Hällskydd under bänkyftare Ger en slät undersida. Används under spishäll. Vitlackerad plåt RAL 9003 60,0 cm 6266-060 70,0 cm 6266-070 80,0 cm 6266-080 90,0 cm 6266-090 100,0 cm 6266-100
	Eluttag, ALU-Design Jordat uttag 230 V med klafflock. Mått: 82 x 82 x 17 mm Jordat (EU 2-pin)	61330		Täcksivor Används för att täcka installationer under bänkplanet. 12 mm vit melamin, 2 st höjd 438 mm Över 2400 mm krävs 2 st 6260-240
	Strömbrytare, ALU-Design För t.ex. belysning. Knappen har skylt för egen märkning. Mått: 82 x 82 x 17 mm	61331		Beslagsats till täcksivor Används för att montera täcksivor som täcker installationer under bänkplanet. Färg: Alu-Grå RAL 9006 Över 2400 mm krävs 2 st 6260-005
	Flerfacksram, ALU-Design Sätter samman eluttag, strömbrytare eller manöverknappar i ALU-Design. Tvåfacksram: 153 x 82 x 9 mm 61352 Trefacksram: 225 x 82 x 9 mm 61353			Slangskydd Slangskyddet monteras på valfri plats under bänkplanet, (bredvid ev. motorer), för att ge en snygg intäckning av slangar då täcksivor inte används. Bestag ingår. Bredd: 410 mm, Djup: 200 mm Vit plast 61504-01 Grå plast 61504-06
	Säkerhetslås Förhindrar otillåten körning. Mått: 23 x 9 mm	61360		Bakkantslist ALU till bänkskiva Monteras bakom bänkskiva. Borstad Aluminium Höjd över bänkskiva: 20 mm Tjocklek bakom bänkskiva: 3 mm (per meter) 6943-06
	Front Valfri längd, 20,0 - 340,0 cm Ersätt xxx med cm vid beställning. T.ex. 385H-040-01 för 40,0 cm Höjd: 103 mm Lackerad ALU, Vit RAL 9003 385H-xxx-01 Anodiserad aluminium 385H-xxx-06			Höjdjusterings-kit Används för att efter installation ändra slaglängd. Innehåller programmeringsdosa och minnesadapter. 61400
	Integrerad låda med fullutdrag och dämpning eller Push-to-open funktion Djup: 470 mm, höjd: 85 mm Färg: Antracit (RAL 9004) 30,0 cm 465H-030 40,0 cm 465H-040 50,0 cm 465H-050 60,0 cm 465H-060 80,0 cm 465H-080 30,0 cm - Push-to-open funktion 466H-030 40,0 cm - Push-to-open funktion 466H-040 50,0 cm - Push-to-open funktion 466H-050 60,0 cm - Push-to-open funktion 466H-060 80,0 cm - Push-to-open funktion 466H-080			

BASELIFT Corner 6302LA - Vägghöjare

Lyftenhet 104,5 x 104,5 cm
För 40 mm front
Stomdjup 56,0 - 59,0 cm
2 motorer
Säkerhetsbrytare



BASELIFT Corner 6312LA - Golvhöjare

Lyftenhet 104,5 x 104,5 cm
För 40 mm front
Stomdjup 56,0 - 59,0 cm
2 motorer
Säkerhetsbrytare



	Bredd (cm)	Art.nr
	104,5	6302LA-1045

	Bredd (cm)	Art.nr
	104,5	6312LA-1045

Plusmodul Vänster 6305LA, 40,0 - 100,0 cm



40,0	6305LA-040
50,0	6305LA-050
60,0	6305LA-060
70,0	6305LA-070
80,0	6305LA-080
90,0	6305LA-090
100,0	6305LA-100

Plusmodul Vänster 6315LA, 40,0 - 100,0 cm



40,0	6315LA-040
50,0	6315LA-150
60,0	6315LA-060
70,0	6315LA-070
80,0	6315LA-080
90,0	6315LA-090
100,0	6315LA-100

Plusmodul Vänster 6305LA, 110,0 - 180,0 cm



110,0	6305LA-110
120,0	6305LA-120
130,0	6305LA-130
140,0	6305LA-140
150,0	6305LA-150
160,0	6305LA-160
170,0	6305LA-170
180,0	6305LA-180

Plusmodul Vänster 6315LA, 110,0 - 180,0 cm



110,0	6315LA-110
120,0	6315LA-120
130,0	6315LA-130
140,0	6315LA-140
150,0	6315LA-150
160,0	6315LA-160
170,0	6315LA-170
180,0	6315LA-180

Plusmodul Vänster 6305LA, 190,0 - 240,0 cm



190,0	6305LA-190
200,0	6305LA-200
210,0	6305LA-210
220,0	6305LA-220
230,0	6305LA-230
240,0	6305LA-240

Plusmodul Vänster 6315LA, 190,0 - 240,0 cm



190,0	6315LA-190
200,0	6315LA-200
210,0	6315LA-210
220,0	6315LA-220
230,0	6315LA-230
240,0	6315LA-240

Plusmodul Höger 6306LA, 40,0 - 100,0 cm



40,0	6306LA-040
50,0	6306LA-050
60,0	6306LA-060
70,0	6306LA-070
80,0	6306LA-080
90,0	6306LA-090
100,0	6306LA-100

Plusmodul Höger 6316LA, 40,0 - 100,0 cm



40,0	6316LA-040
50,0	6316LA-050
60,0	6316LA-160
70,0	6316LA-070
80,0	6316LA-080
90,0	6316LA-090
100,0	6316LA-100

Plusmodul Höger 6306LA, 110,0 - 180,0 cm



110,0	6306LA-110
120,0	6306LA-120
130,0	6306LA-130
140,0	6306LA-140
150,0	6306LA-150
160,0	6306LA-160
170,0	6306LA-170
180,0	6306LA-180

Plusmodul Höger 6316LA, 110,0 - 180,0 cm



110,0	6316LA-110
120,0	6316LA-120
130,0	6316LA-130
140,0	6316LA-140
150,0	6316LA-150
160,0	6316LA-160
170,0	6316LA-170
180,0	6316LA-180

Plusmodul Höger 6306LA, 190,0 - 240,0 cm












190,0	6306LA-190
200,0	6306LA-200
210,0	6306LA-210
220,0	6306LA-220
230,0	6306LA-230
240,0	6306LA-240

Plusmodul Höger 6316LA, 190,0 - 240,0 cm



190,0	6316LA-190
200,0	6316LA-200
210,0	6316LA-210
220,0	6316LA-220
230,0	6316LA-230
240,0	6316LA-240

	<p>Manöverknapp, Mini</p> <p>Sladdansluten, för infällnad Diameter: 20 mm</p> <p>61318</p>		<p>Klämskyddslist</p> <p>Används om klämskydd önskas på gavel, (vid öppen sida). Längd: 370 mm Höjd: 10 mm</p> <p>61430</p>
 <p>Radiostyrning för 1 lyftare</p> <p>Radiostyrning för 2-5 lyftare</p>	<p>Radiostyrning - Handkontroll Mått: 38 x 110 x 10 mm</p> <p>För en lyftare 61385</p> <p>För två lyftare 61387</p> <p>För tre lyftare 61388</p> <p>För fyra lyftare 61389</p> <p>För fem lyftare 61390</p>		<p>Klämskydd, gavel (med täckskivor)</p> <p>Används då bänkyftarens undersida går ovanför angränsande inredning. Höjd: 263 mm Djup: 400 mm</p> <p>Till bänkyftare med täckskivor</p> <p>Vänster 61442</p> <p>Höger 61443</p>
	<p>Säkerhetslås</p> <p>Förhindrar otillåten körning. Mått: 23 x 9 mm</p> <p>61360</p>		<p>Klämskydd, gavel (utan täckskivor)</p> <p>Används då bänkyftarens undersida går ovanför angränsande inredning. Höjd: 263 mm Djup: 545 mm</p> <p>Till bänkyftare utan täckskivor</p> <p>Vänster 61444</p> <p>Höger 61445</p>
	<p>Front, vitlackerad aluminium</p> <p>Tillverkas i önskad längd. 20,0 - 340,0 cm</p> <p><i>Ersätt xxx med centimeter vid beställning. T.ex. 385L-040-01 för 40,0 cm</i></p> <p>Lackerad ALU, Vit RAL 9003 Höjd: 40 mm</p> <p>Valfri längd, 20,0 - 340,0 cm</p> <p>385L-xxx-01</p>		<p>Hällskydd under bänkyftare</p> <p>Ger en slät undersida. Används under spishäll.</p> <p>Vitlackerad plåt RAL 9003</p> <p>60,0 cm 6266-060</p> <p>70,0 cm 6266-070</p> <p>80,0 cm 6266-080</p> <p>90,0 cm 6266-090</p> <p>100,0 cm 6266-100</p>
	<p>Front, anodiserad aluminium</p> <p>Tillverkas i önskad längd. 20,0 - 340,0 cm</p> <p><i>Ersätt xxx med centimeter vid beställning. T.ex. 385L-040-06 för 40,0 cm</i></p> <p>Anodiserad aluminium Höjd: 40 mm</p> <p>Valfri längd, 20,0 - 340,0 cm</p> <p>385L-xxx-06</p>		<p>Täckskivor</p> <p>Används för att täcka installationer under bänkskivan.</p> <p>Längd anpassas efter bänkyftarens längd.</p> <p>12 mm vit melamin, 2 st höjd 438 mm Över 2400 mm krävs 2 st</p> <p>6260-240</p>
			<p>Beslagsats till täckskivor</p> <p>Används för att montera täckskivor som täcker installationer under bänkskivan.</p> <p>Färg: Alu-Grå RAL 9006</p> <p>Över 2400 mm krävs 2 st</p> <p>6260-005</p>
			<p>Bakkantslist ALU till bänkskiva</p> <p>Monteras bakom bänkskiva. Borstad Aluminium</p> <p>Höjd över bänkskiva: 20 mm Tjocklek bakom bänkskiva: 3 mm (per meter)</p> <p>6943-06</p>
			<p>Höjdjusterings-kit</p> <p>Används för att efter installation ändra slaglängd. Innehåller programmeringsdosa och minnesadapter.</p> <p>61400</p>

BASELIFT Corner 6303 / 6313

Vägg-, eller golvmonterad motordriven hörnbänklyftare, 90° framkant, 90° vägg

BASELIFT CORNER 6303 / 6313 är en motordriven hörnbänklyftare med 90° framkant och 90° bakkant. Välj mellan väggmonterade eller golvmonterade motorer.

Under bänkplanet lämnas utrymmet öppet för knän och ben. Installationer under bänkplanet, (motorer, vatten, avlopp), kan döljas av teleskopiska täckskivor som ger köket ett snyggt utseende.

Motorerna arbetar steglöst och justerar bänkplanet snabbt och tyst till önskad höjd. Lyftaren är utrustad med ett tillförlitligt säkerhetssystem som garanterar säker drift utan klämrisker. Lyftaren förbereds från fabrik för att ge enkel installation.



Hörnbänklyftare med 90° framkant och bakkant ger bra åtkomst till arbetsytorna på sidorna. Installationer under bänken döljs med täckskivor.



Insatsbänk och spishäll kan integreras i bänksplanet.



Låda kan integreras i bänksplanet.



Funktioner och fördelar

- Motordriven hörnbänkyftare, 90° framkant, 90° vägg
- Höj- och sänkbar 70 - 100 cm över golv (exkl. bänkskiva)
- Stomdjupet är justerbart 56 - 59 cm för att passa angränsande skåp
- Bänkskivan levereras färdigmonterat. Sidorna är förmonterade och justerbara i sidled för att passa diskbänk, spishäll och lådor
- Bänkskivan är ställbart i vinkel för att kompensera för lutande vägg
- Integrerad säkerhetsbrytare
- 10 cm fritt utrymme under motorer för elinstallation och rördragning. (Gäller väggmonterad modell)
- Välj golvmonterad modell om stabil vägg saknas

Standardutrustning

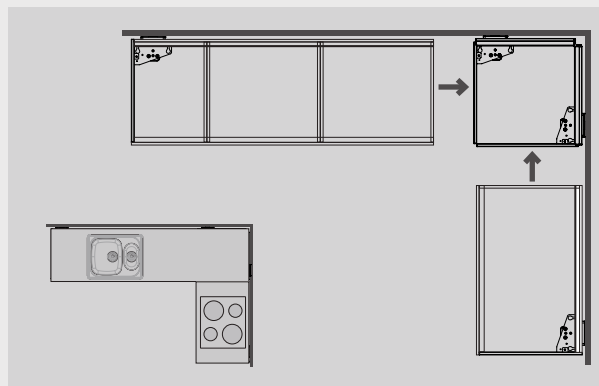
- Fabriksmonterat aluminiumsystem med flyttbara och vinklinsbara konsoler
- Vagg- eller golvmonterade motorer
- Säkerhetsbrytare

Rekommenderade tillval

- Manöverknapp
- Låda (Ej 6303L/6313L)
- Front
- Bakkantslist
- Slangskydd / täcksivor
- Bänkskiva
- Diskbänk (Ej 6303L/6313L)
- Spishäll

Bra att veta

- Monteringsdetaljer till bänkskiva och fronter medföljer
- Bänkskivans djup ska vara 15 mm grundare än angränsande bänkskivor
(*Detta ger springa för kakel och rörelse*)
- Bänkskivans bredd = Lyftarens bredd
- Disklådor med max höjd 120 mm kan integreras (Ej 6303L/6313L)
- Elektronik och motorsystem "Plug and Play"
- Frontens bredd = Lyftarens bredd -4 mm
Frontens höjd: 6303H/6313H = 103 mm, 6303L/6313L = 40 mm
Monteringsbeslag medföljer
- Täcksivor kan dölja installationer under bänkskivan
2 st, höjd 438 mm, tjocklek 12-20 mm



Hörnmodulen är utrustad med två motorer och kan användas som en enhet. Komplettera med plusmoduler för att erhålla önskad längd på vänster respektive höger vinge. Diskbänk och spis kan placeras i plusmodulerna.

Ange placering av lådor, diskbänk och spis

Bänkskivan förbereds från fabrik. Lådor monteras och mellansidor placeras för att underlätta slutmontage på plats.

VÄGGMONTERAD

6303H



6303L



GOLVMONTERAD

6313H



6313L



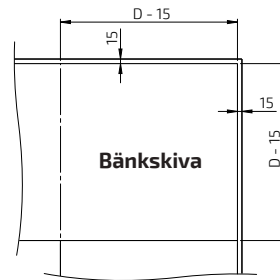
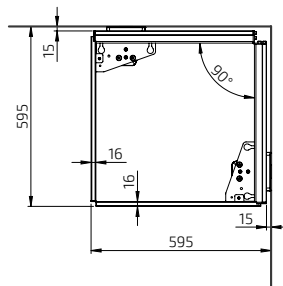
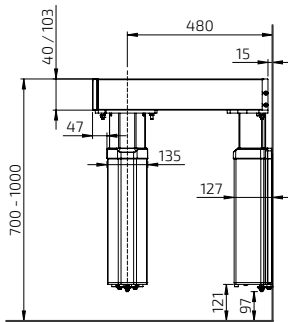
Specifikationer

Montering	Vägg eller golv
Hörlösning	90° framkant, 90° vägg
Höjdinställning	Motor driven, steglöst ställbar 300 mm (700 - 1000 mm exkl. bänkskiva)
Hastighet	30 mm / sek.
Manövrering	Infälld knapp eller radiostyrning
Säkerhet	Klämskyddslist är placerad under bänkens framkant. När listen berörs stannar lyftenheten
Elanslutning	Stickpropp till 230 V, 2 x 5A
VVS anslutningar	Anslutning sker med flexibla slangar
Lyftkraft	100 kg
Kapslingsklass	IP 20
Stomdjup	560 - 590 mm från vägg
Fronthöjd	40 eller 103 mm
Mått täckskivor	2 st, höjd 438 mm, tjocklek 12-20 mm
Bredd bänkskiva	Bredd = Lyftarens bredd
Djup bänkskiva	565 - 630 mm (15 mm grundare än bänkskivor på fasta skåp)
Springa i sidled till vägg / angränsande skåp	5 mm
Springa till vägg (för kakel)	15 mm
Kakelsättning	Från 700 mm över golv (alternativt ända ner till golv)
Leveransmoduler	Färdigmonterat bänkplan inkl. säkerhetsbrytare, motorer
Medföljande beslag	Fäste för fronter och bänkskiva
Materialspecifikation	Stomme i aluminium
Garanti	2 år
	CE

Måttuppgifter

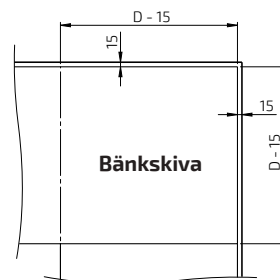
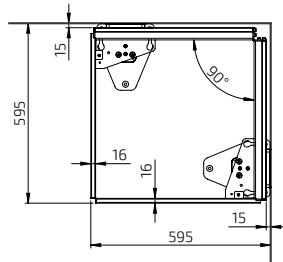
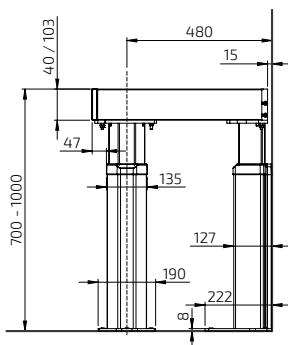
(mm)

VÄGGMONTERAD: 6303H / 6303L



D = Bänkskivans djup på fasta skåp

GOLVMONTERAD: 6313H / 6313L



D = Bänkskivans djup på fasta skåp

BASELIFT Corner 6303HA - Vägghöjare

Lyftenhet 59,5 x 59,5 cm
För 103 mm front
Stomdjup 56,0 - 59,0 cm
2 motorer
Säkerhetsbrytare



BASELIFT Corner 6313HA - Golvhöjare

Lyftenhet 59,5 x 59,5 cm
För 103 mm front
Stomdjup 56,0 - 59,0 cm
2 motorer
Säkerhetsbrytare



	Bredd (cm)	Art.nr
	59,5	6303HA-595

	Bredd (cm)	Art.nr
	59,5	6313HA-595

Plusmodul Vänster 6305HA, 40,0 - 100,0 cm



40,0	6305HA-040
50,0	6305HA-050
60,0	6305HA-060
70,0	6305HA-070
80,0	6305HA-080
90,0	6305HA-090
100,0	6305HA-100

Plusmodul Vänster 6315HA, 40,0 - 100,0 cm



40,0	6315HA-040
50,0	6315HA-150
60,0	6315HA-060
70,0	6315HA-070
80,0	6315HA-080
90,0	6315HA-090
100,0	6315HA-100

Plusmodul Vänster 6305HA, 110,0 - 180,0 cm



110,0	6305HA-110
120,0	6305HA-120
130,0	6305HA-130
140,0	6305HA-140
150,0	6305HA-150
160,0	6305HA-160
170,0	6305HA-170
180,0	6305HA-180

Plusmodul Vänster 6315HA, 110,0 - 180,0 cm



110,0	6315HA-110
120,0	6315HA-120
130,0	6315HA-130
140,0	6315HA-140
150,0	6315HA-150
160,0	6315HA-160
170,0	6315HA-170
180,0	6315HA-180

Plusmodul Vänster 6305HA, 190,0 - 240,0 cm



190,0	6305HA-190
200,0	6305HA-200
210,0	6305HA-210
220,0	6305HA-220
230,0	6305HA-230
240,0	6305HA-240

Plusmodul Vänster 6315HA, 190,0 - 240,0 cm



190,0	6315HA-190
200,0	6315HA-200
210,0	6315HA-210
220,0	6315HA-220
230,0	6315HA-230
240,0	6315HA-240

Plusmodul Höger 6306HA, 40,0 - 100,0 cm



40,0	6306HA-040
50,0	6306HA-050
60,0	6306HA-060
70,0	6306HA-070
80,0	6306HA-080
90,0	6306HA-090
100,0	6306HA-100

Plusmodul Höger 6316HA, 40,0 - 100,0 cm



40,0	6316HA-040
50,0	6316HA-050
60,0	6316HA-160
70,0	6316HA-070
80,0	6316HA-080
90,0	6316HA-090
100,0	6316HA-100

Plusmodul Höger 6306HA, 110,0 - 180,0 cm



110,0	6306HA-110
120,0	6306HA-120
130,0	6306HA-130
140,0	6306HA-140
150,0	6306HA-150
160,0	6306HA-160
170,0	6306HA-170
180,0	6306HA-180

Plusmodul Höger 6316HA, 110,0 - 180,0 cm



110,0	6316HA-110
120,0	6316HA-120
130,0	6316HA-130
140,0	6316HA-140
150,0	6316HA-150
160,0	6316HA-160
170,0	6316HA-170
180,0	6316HA-180

Plusmodul Höger 6306HA, 190,0 - 240,0 cm



190,0	6306HA-190
200,0	6306HA-200
210,0	6306HA-210
220,0	6306HA-220
230,0	6306HA-230
240,0	6306HA-240

Plusmodul Höger 6316HA, 190,0 - 240,0 cm



190,0	6316HA-190
200,0	6316HA-200
210,0	6316HA-210
220,0	6316HA-220
230,0	6316HA-230
240,0	6316HA-240

	Manöverknapp i Alu-design Sladdansluten, för infällnad Mått: 82 x 82 x 17 mm	61320		Bestickfack Passar 30,0 cm bred låda 463-030 Passar 40,0 cm bred låda 463-040 Passar 50,0 cm bred låda 463-050 Passar 60,0 cm bred låda 463-060 Passar 80,0 cm bred låda 463-080
	Manöverknapp, Mini Sladdansluten, för infällnad Diameter: 20 mm	61318		Klämskyddslist Används om klämskydd önskas på gavel, (vid öppen sida). Längd: 370 mm, Höjd: 10 mm
 Radiostyrning för 1 lyftare	Radiostyrning - Handkontroll Mått: 38 x 110 x 10 mm För en lyftare 61385 För två lyftare 61387 För tre lyftare 61388 För fyra lyftare 61389 För fem lyftare 61390			Klämskydd, gavel (täcksivor) Används då bänkyftarens undersida går ovanför angränsande inredning. Höjd: 263 mm, Djup: 400 mm Till bänkyftare med täcksivor Vänster 61442 Höger 61443
 Radiostyrning för 2-5 lyftare				Klämskydd, gavel (utan täcksivor) Används då bänkyftarens undersida går ovanför angränsande inredning. Höjd: 263 mm, Djup: 545 mm Till bänkyftare utan täcksivor Vänster 61444 Höger 61445
	Eluttag, Svart Diameter 68 mm Håltagning: 56 mm Installationsdjup 45 mm Kabellängd 2 m Jordat (EU 2-pin)	61333		Hällskydd under bänkyftare Ger en slät undersida. Används under spishäll. Vitlackerad plåt RAL 9003 60,0 cm 6266-060 70,0 cm 6266-070 80,0 cm 6266-080 90,0 cm 6266-090 100,0 cm 6266-100
	Eluttag, ALU-Design Jordat uttag 230 V med klafflock. Mått: 82 x 82 x 17 mm Jordat (EU 2-pin)	61330		Täcksivor Används för att täcka installationer under bänkplanet. 12 mm vit melamin, 2 st höjd 438 mm Över 2400 mm krävs 2 st 6260-240
	Strömbrytare, ALU-Design För t.ex. belysning. Knappen har skylt för egen märkning. Mått: 82 x 82 x 17 mm	61331		Beslagsats till täcksivor Används för att montera täcksivor som täcker installationer under bänkplanet. Färg: Alu-Grå RAL 9006 Över 2400 mm krävs 2 st 6260-005
	Flerfacksram, ALU-Design Sätter samman eluttag, strömbrytare eller manöverknappar i ALU-Design. Tvåfacksram: 153 x 82 x 9 mm 61352 Trefacksram: 225 x 82 x 9 mm 61353			Slangskydd Slangskyddet monteras på valfri plats under bänkplanet, (bredvid ev. motorer), för att ge en snygg intäckning av slangar då täcksivor inte används. Bestag ingår. Bredd: 410 mm, Djup: 200 mm Vit plast 61504-01 Grå plast 61504-06
	Säkerhetslås Förhindrar otillåten körning. Mått: 23 x 9 mm	61360		Bakkantslist ALU till bänkskiva Monteras bakom bänkskiva. Borstad Aluminium Höjd över bänkskiva: 20 mm Tjocklek bakom bänkskiva: 3 mm (per meter) 6943-06
	Front Valfri längd, 20,0 - 340,0 cm Ersätt xxx med cm vid beställning. T.ex. 385H-040-01 för 40,0 cm Höjd: 103 mm Lackerad ALU, Vit RAL 9003 385H-xxx-01 Anodiserad aluminium 385H-xxx-06			Höjdjusterings-kit Används för att efter installation ändra slaglängd. Innehåller programmeringsdosa och minnesadapter. 61400
	Integrerad låda med fullutdrag och dämpning eller Push-to-open funktion Djup: 470 mm, höjd: 85 mm Färg: Antracit (RAL 9004) 30,0 cm 465H-030 40,0 cm 465H-040 50,0 cm 465H-050 60,0 cm 465H-060 80,0 cm 465H-080 30,0 cm - Push-to-open funktion 466H-030 40,0 cm - Push-to-open funktion 466H-040 50,0 cm - Push-to-open funktion 466H-050 60,0 cm - Push-to-open funktion 466H-060 80,0 cm - Push-to-open funktion 466H-080			

BASELIFT Corner 6303LA - Vägghöjning

Lyftenhet 59,5 x 59,5 cm
 För 40 mm front
 Stomdjup 56,0 - 59,0 cm
 2 motorer
 Säkerhetsbrytare



BASELIFT Corner 6313LA - Golvhöjning

Lyftenhet 59,5 x 59,5 cm
 För 40 mm front
 Stomdjup 56,0 - 59,0 cm
 2 motorer
 Säkerhetsbrytare



	Bredd (cm)	Art.nr
	59,5	6303LA-595

	Bredd (cm)	Art.nr
	59,5	6313LA-595

Plusmodul Vänster 6305LA, 40,0 - 100,0 cm



40,0	6305LA-040
50,0	6305LA-050
60,0	6305LA-060
70,0	6305LA-070
80,0	6305LA-080
90,0	6305LA-090
100,0	6305LA-100

Plusmodul Vänster 6315LA, 40,0 - 100,0 cm



40,0	6315LA-040
50,0	6315LA-150
60,0	6315LA-060
70,0	6315LA-070
80,0	6315LA-080
90,0	6315LA-090
100,0	6315LA-100

Plusmodul Vänster 6305LA, 110,0 - 180,0 cm



110,0	6305LA-110
120,0	6305LA-120
130,0	6305LA-130
140,0	6305LA-140
150,0	6305LA-150
160,0	6305LA-160
170,0	6305LA-170
180,0	6305LA-180

Plusmodul Vänster 6315LA, 110,0 - 180,0 cm



110,0	6315LA-110
120,0	6315LA-120
130,0	6315LA-130
140,0	6315LA-140
150,0	6315LA-150
160,0	6315LA-160
170,0	6315LA-170
180,0	6315LA-180

Plusmodul Vänster 6305LA, 190,0 - 240,0 cm



190,0	6305LA-190
200,0	6305LA-200
210,0	6305LA-210
220,0	6305LA-220
230,0	6305LA-230
240,0	6305LA-240

Plusmodul Vänster 6315LA, 190,0 - 240,0 cm



190,0	6315LA-190
200,0	6315LA-200
210,0	6315LA-210
220,0	6315LA-220
230,0	6315LA-230
240,0	6315LA-240

Plusmodul Höger 6306LA, 40,0 - 100,0 cm



40,0	6306LA-040
50,0	6306LA-050
60,0	6306LA-060
70,0	6306LA-070
80,0	6306LA-080
90,0	6306LA-090
100,0	6306LA-100

Plusmodul Höger 6316LA, 40,0 - 100,0 cm



40,0	6316LA-040
50,0	6316LA-050
60,0	6316LA-160
70,0	6316LA-070
80,0	6316LA-080
90,0	6316LA-090
100,0	6316LA-100

Plusmodul Höger 6306LA, 110,0 - 180,0 cm



110,0	6306LA-110
120,0	6306LA-120
130,0	6306LA-130
140,0	6306LA-140
150,0	6306LA-150
160,0	6306LA-160
170,0	6306LA-170
180,0	6306LA-180

Plusmodul Höger 6316LA, 110,0 - 180,0 cm



110,0	6316LA-110
120,0	6316LA-120
130,0	6316LA-130
140,0	6316LA-140
150,0	6316LA-150
160,0	6316LA-160
170,0	6316LA-170
180,0	6316LA-180

Plusmodul Höger 6306LA, 190,0 - 240,0 cm









190,0	6306LA-190
200,0	6306LA-200
210,0	6306LA-210
220,0	6306LA-220
230,0	6306LA-230
240,0	6306LA-240

Plusmodul Höger 6316LA, 190,0 - 240,0 cm



190,0	6316LA-190
200,0	6316LA-200
210,0	6316LA-210
220,0	6316LA-220
230,0	6316LA-230
240,0	6316LA-240

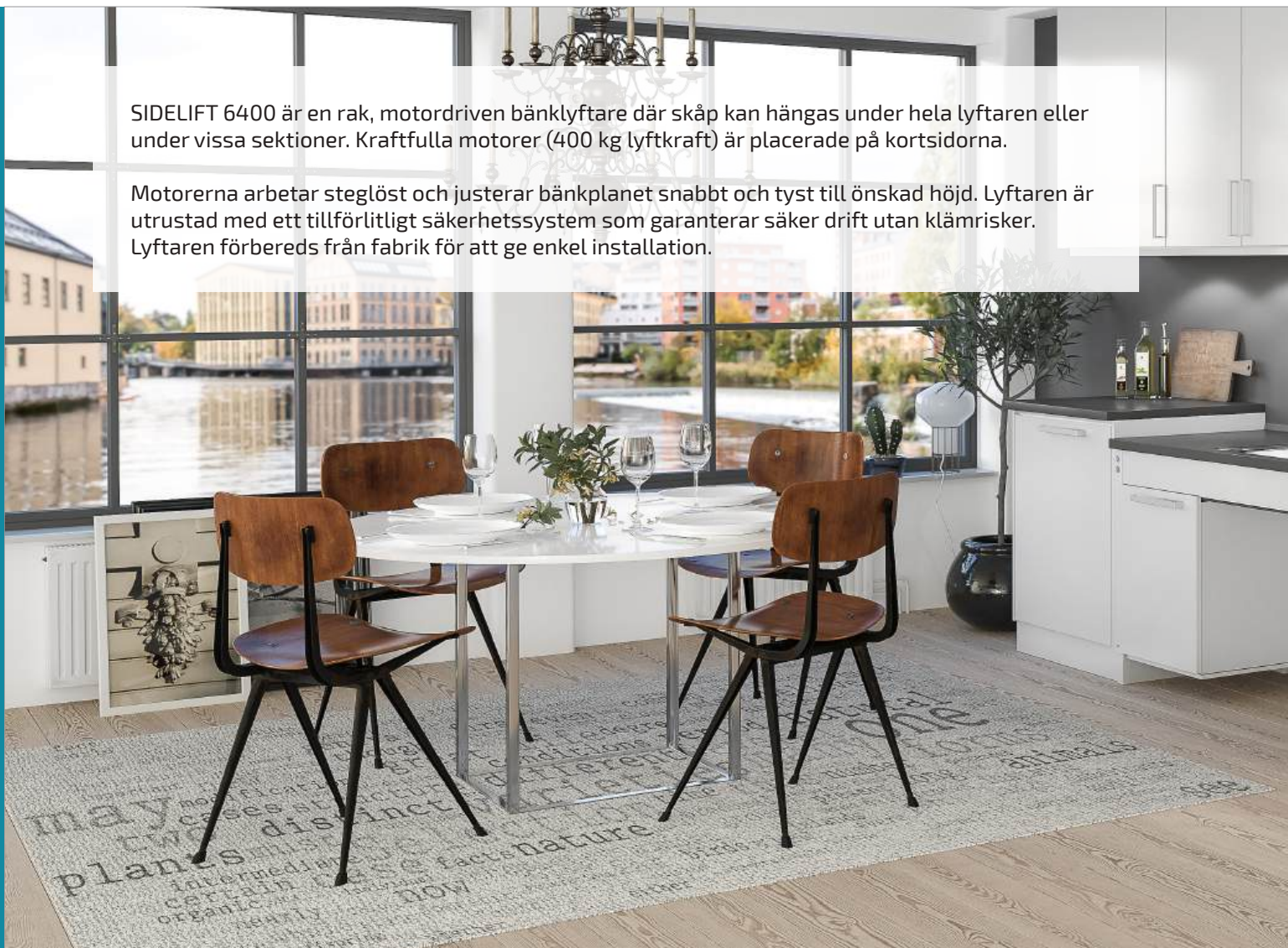
	<p>Manöverknapp, Mini</p> <p>Sladdansluten, för infällnad Diameter: 20 mm</p> <p>61318</p>		<p>Klämskyddslist</p> <p>Används om klämskydd önskas på gavel, (vid öppen sida). Längd: 370 mm Höjd: 10 mm</p> <p>61430</p>
 <p>Radiostyrning för 1 lyftare</p>  <p>Radiostyrning för 2-5 lyftare</p>	<p>Radiostyrning - Handkontroll Mått: 38 x 110 x 10 mm</p> <p>För en lyftare 61385</p> <p>För två lyftare 61387</p> <p>För tre lyftare 61388</p> <p>För fyra lyftare 61389</p> <p>För fem lyftare 61390</p>		<p>Klämskydd, gavel (med täckskivor)</p> <p>Används då bänkyftarens undersida går ovanför angränsande inredning. Höjd: 263 mm Djup: 400 mm</p> <p>Till bänkyftare med täckskivor</p> <p>Vänster 61442</p> <p>Höger 61443</p>
	<p>Säkerhetslås</p> <p>Förhindrar otillåten körning. Mått: 23 x 9 mm</p> <p>61360</p>		<p>Klämskydd, gavel (utan täckskivor)</p> <p>Används då bänkyftarens undersida går ovanför angränsande inredning. Höjd: 263 mm Djup: 545 mm</p> <p>Till bänkyftare utan täckskivor</p> <p>Vänster 61444</p> <p>Höger 61445</p>
	<p>Front, vitlackerad aluminium</p> <p>Tillverkas i önskad längd. 20,0 - 340,0 cm</p> <p><i>Ersätt xxx med centimeter vid beställning. T.ex. 385L-040-01 för 40,0 cm</i></p> <p>Lackerad ALU, Vit RAL 9003 Höjd: 40 mm</p> <p>Valfri längd, 20,0 - 340,0 cm 385L-xxx-01</p>		<p>Hällskydd under bänkyftare</p> <p>Ger en slät undersida. Används under spishäll.</p> <p>Vitlackerad plåt RAL 9003</p> <p>60,0 cm 6266-060</p> <p>70,0 cm 6266-070</p> <p>80,0 cm 6266-080</p> <p>90,0 cm 6266-090</p> <p>100,0 cm 6266-100</p>
	<p>Front, anodiserad aluminium</p> <p>Tillverkas i önskad längd. 20,0 - 340,0 cm</p> <p><i>Ersätt xxx med centimeter vid beställning. T.ex. 385L-040-06 för 40,0 cm</i></p> <p>Anodiserad aluminium Höjd: 40 mm</p> <p>Valfri längd, 20,0 - 340,0 cm 385L-xxx-06</p>		<p>Täckskivor</p> <p>Används för att täcka installationer under bänkskivan.</p> <p>Längd anpassas efter bänkyftarens längd.</p> <p>12 mm vit melamin, 2 st höjd 438 mm Över 2400 mm krävs 2 st 6260-240</p>
			<p>Beslagsats till täckskivor</p> <p>Används för att montera täckskivor som täcker installationer under bänkskivan.</p> <p>Färg: Alu-Grå RAL 9006 Över 2400 mm krävs 2 st 6260-005</p>
			<p>Bakkantslist ALU till bänkskiva</p> <p>Monteras bakom bänkskiva. Borstad Aluminium Höjd över bänkskiva: 20 mm Tjocklek bakom bänkskiva: 3 mm (per meter) 6943-06</p>
			<p>Höjdjusterings-kit</p> <p>Används för att efter installation ändra slaglängd. Innehåller programmeringsdosa och minnesadapter.</p> <p>61400</p>

SIDELIFT 6400

Golvmonterad, motordriven rak bänkliftare med sidomotorer

SIDELIFT 6400 är en rak, motordriven bänkliftare där skåp kan hängas under hela lyftaren eller under vissa sektioner. Kraftfulla motorer (400 kg lyftkraft) är placerade på kortsidorna.

Motorerna arbetar steglöst och justerar bänkplanet snabbt och tyst till önskad höjd. Lyftaren är utrustad med ett tillförlitligt säkerhetssystem som garanterar säker drift utan klämrisker. Lyftaren förbereds från fabrik för att ge enkel installation.



Med SIDELIFT skapas en ergonomisk köksbänk med komfort för alla. Motorerna tar minimalt med utrymme, och det finns gott om plats till förvaring i de hängande hurtsarna.



Om behovet förändras kan hurtsarna enkelt monteras bort för att ge utrymme för sittande arbete. Lika enkelt kan hurtsarna återmonteras för återställning.



Funktioner och fördelar

- Motordriven, rak bänkliftare med sidomotorer
- Skåp kan hängas under hela bänken eller under vissa delar
- Höj- och sänkbar 70 - 100 cm över golv (exkl. bänkskiva)
- 400 kg lyftkraft
- Säkerhetsbrytare under skåp och knäfria ytor
- Manöverknapp, Mini sitter i motorenheterna

Standardutrustning

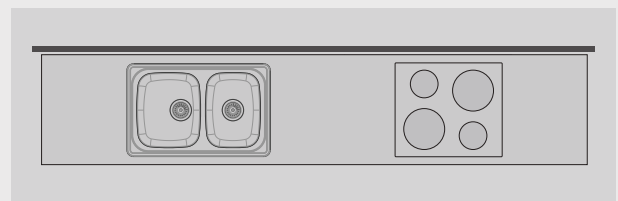
- Fabriksmonterat aluminiumsystem
- Golvmonterade motorer
- Manöverknapp

Rekommenderade tillval

- Hänghurtsar
- Front
- Brytplattor (under hänghurtsar)
- Bänkskiva
- Diskbänk
- Spishäll

Bra att veta

- Monteringsdetaljer till bänkskiva medföljer
- Bänkskivans bredd = Lyftarens bredd
- Bänkskivans djup ska vara 15 mm grundare än angränsande bänkskivor
(*Detta ger springa för kakel och rörelse*)
- Disklådor med max höjd 120 mm kan integreras
- Elektronik och motorsystem "Plug and Play"
- Frontens bredd = Lyftarens bredd -94 mm
Frontens höjd = 103 mm
Monteringsbeslag medföljer
- Täckskivor kan dölja installationer under bänkplanet
Bredd = Lyftarens bredd -410 mm
2 st höjd 438 mm, tjocklek 12-20 mm



Ange placering av hurtsar, diskbänk och spis

Bänkplanet förbereds från fabrik för att underlätta slutmontage på plats.

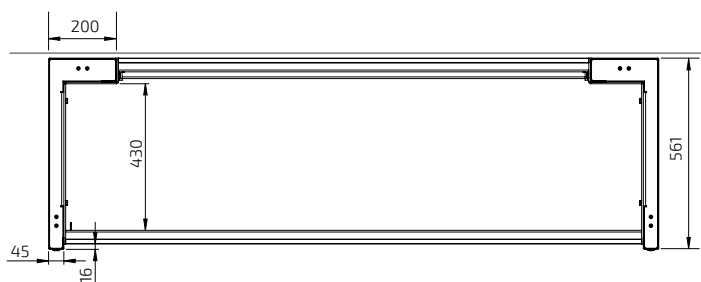
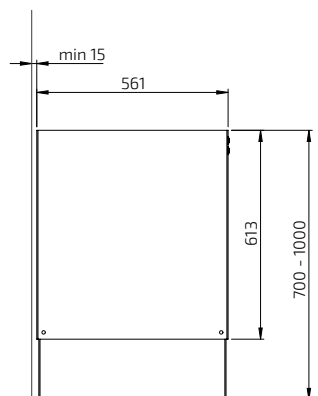
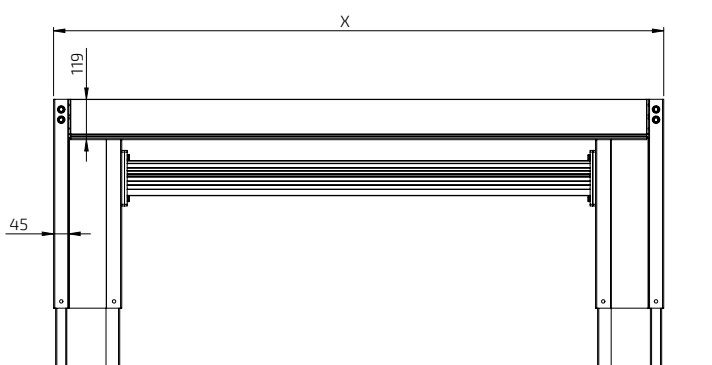


Specifikationer

Montering	Golv
Höjdställning	Motor driven, steglöst ställbar 300 mm (700 - 1000 mm exkl. bänkskiva)
Hastighet	20 mm / sek.
Manövrering	Manöverknapp, Mini sitter i motorenheterna (vänster och höger sida)
Säkerhet	Säkerhetsbrytare sitter under skåp och under front på knä fria delar. Säkerhetsbrytarens funktion är att stoppa rörelsen om den kommer i kontakt med något föremål.
Elanslutning	Stickpropp till 230 V, 2 x 5A
VVS anslutningar	Anslutning sker med flexibla slangar
Lyftkraft	400 kg
Kapslingsklass	IP 20
Stomdjup	561 mm från vägg
Fronthöjd	103 mm
Mått täckskivor	Bredd = Lyftarens bredd - 410 mm 2 st höjd 438 mm Tjocklek 12 mm
Bredd bänkskiva	Bredd = Lyftarens bredd
Djup bänkskiva	15 mm grundare än bänkskivor på fasta skåp
Springa i sidled till vägg / angränsande skåp	5 mm
Springa till vägg (för kakel)	15 mm
Kakelsättning	Från 700 mm över golv (alternativt ända ner till golv)
Leveransmoduler	1 paket med motorenheter. 1 paket med längdberoende balkar
Materialspecifikation	Motorenheter i lackerad stål (S235JRG2). Balkar i aluminium.
Garanti	2 år
	CE

Måttuppgifter

(mm)





Med SIDELIFT i köket skapas framtidens kök redan nu. En ergonomisk köksbänk med generöst förvaringsutrymme som enkelt kan justeras i höjd.



Om behovet förändras kan hurtsarna enkelt monteras bort för att ge utrymme för sittande arbete. Lika enkelt kan hurtsarna återmonteras för återställning.



Säkerhetssystem i form av brytplattor under skåp och klämskyddslist under knäfria ytor stoppar rörelsen om något föremål kommer i kontakt med brytarna.



Insatsbänk med grund disklåda och spishäll kan integreras.



Hänghurtsarna är utrustade med två fullutdragslådor med dämpning.



Hänghurtsar med avfallssortering finns i 40 - 80 cm bredd.

SIDELIFT 6400H

- Vit RAL 9003
- Inkl. manöverknapp Mini i motorenheterna (vänster och höger sida)
- Komplettera med front som täcker lyftram



Bredd (cm)	Art.nr	Bredd (cm)	Art.nr
99,0	6400HA-099-01	219,0	6400HA-219-01
109,0	6400HA-109-01	229,0	6400HA-229-01
119,0	6400HA-119-01	239,0	6400HA-239-01
129,0	6400HA-129-01	249,0	6400HA-249-01
139,0	6400HA-139-01	259,0	6400HA-259-01
149,0	6400HA-149-01	269,0	6400HA-269-01
159,0	6400HA-159-01	279,0	6400HA-279-01
169,0	6400HA-169-01	289,0	6400HA-289-01
179,0	6400HA-179-01	299,0	6400HA-299-01
189,0	6400HA-189-01	309,0	6400HA-309-01
199,0	6400HA-199-01	319,0	6400HA-319-01
209,0	6400HA-209-01	329,0	6400HA-329-01

SIDELIFT 6400H

- Antracit RAL 9004
- Inkl. manöverknapp Mini i motorenheterna (vänster och höger sida)
- Komplettera med front som täcker lyftram



99,0	6400HA-099-07	219,0	6400HA-219-07
109,0	6400HA-109-07	229,0	6400HA-229-07
119,0	6400HA-119-07	239,0	6400HA-239-07
129,0	6400HA-129-07	249,0	6400HA-249-07
139,0	6400HA-139-07	259,0	6400HA-259-07
149,0	6400HA-149-07	269,0	6400HA-269-07
159,0	6400HA-159-07	279,0	6400HA-279-07
169,0	6400HA-169-07	289,0	6400HA-289-07
179,0	6400HA-179-07	299,0	6400HA-299-07
189,0	6400HA-189-07	309,0	6400HA-309-07
199,0	6400HA-199-07	319,0	6400HA-319-07
209,0	6400HA-209-07	329,0	6400HA-329-07

Rekommenderade tillbehör

<p>Front som täcker lyftram</p>	<p>Hänghurtsar</p>
<p>Brytplattor under hänghurtsar</p>	<p>Täckskivor</p>

**Hänghurts med lådor**

Hurtsen är utrustad med en stor låda och en mindre innerlåda för bestick och redskap.

Fullutdrag med dämpning.
Stomhöjd: 510 mm
Stomdjup: 470 mm

Stomme i vitt direktlaminat.
Vittlackerad lucka (NCS 0500-N)

30,0 cm	760-030-01
40,0 cm	760-040-01
50,0 cm	760-050-01
60,0 cm	760-060-01
70,0 cm	760-070-01
80,0 cm	760-080-01

**Minibänkskåp på hjul med låda och innerlåda, fullutdrag och dämpning**

Skåpet öppnas genom att dra ut luckan.

Bredd: 400 mm
Höjd: 574 mm
Djup inkl. grepphandtag: 495 mm

Toppskiva i vit kompaktlaminat med integrerat draghandtag.

Stomme i vitt direktlaminat.
Vittlackerad lucka (NCS 0500-N)

770-040-01

**Hänghurts med avfallssortering, 40 cm**

Hurtsen är utrustad med 2 st sopkär. I övre delen sitter en innerlåda för bestick och redskap.

Fullutdrag med dämpning.
Stomhöjd: 510 mm
Stomdjup: 470 mm

Sopkär (liter):
1 st 17L, 1 st 11L

Stomme i vitt direktlaminat.
Vittlackerad lucka (NCS 0500-N)

761-040-01

**Minibänkskåp på hjul inkl. avfallssortering och innerlåda, fullutdrag och dämpning**

Skåpet öppnas genom att dra ut luckan. Botten med sopkär följer med.

Medföljande kär:

- 1 st 11 liter
- 1 st 17 liter

Bredd: 400 mm
Höjd: 574 mm
Djup inkl. grepphandtag: 495 mm

Toppskiva i vit kompaktlaminat med integrerat draghandtag.

Stomme i vitt direktlaminat.
Vittlackerad lucka (NCS 0500-N)

771-040-01

**Hänghurts med avfallssortering, 60 cm**

Hurtsen är utrustad med 4 st sopkär. I övre delen sitter en innerlåda för bestick och redskap.

Fullutdrag med dämpning.
Stomhöjd: 510 mm
Stomdjup: 470 mm

Sopkär (liter):
1 st 17L, 1 st 11L, 1 st 8L, 1 st 5L

Stomme i vitt direktlaminat.
Vittlackerad lucka (NCS 0500-N)

761-060-01

**Bestickfack till innerlåda**

Praktisk fackindelning som kan anpassas efter behov.

Passar 30,0 cm bred innerlåda	460-030
Passar 40,0 cm bred innerlåda	460-040
Passar 50,0 cm bred innerlåda	460-050
Passar 60,0 cm bred innerlåda	460-060
Passar 70,0 cm bred innerlåda	460-070
Passar 80,0 cm bred innerlåda	460-080

**Hänghurts under diskbänk, 60 cm**

Hurtsen är utrustad med 4 st sopkär.

Fullutdrag med dämpning.
Stomhöjd: 510 mm
Stomdjup: 470 mm

Sopkär (liter):
1 st 17L, 1 st 11L, 1 st 8L, 1 st 5L

Stomme i vitt direktlaminat.
Vittlackerad lucka (NCS 0500-N)

762-060-01

**Hänghurts under diskbänk, 80 cm**

Hurtsen är utrustad med 6 st sopkär.

Fullutdrag med dämpning.
Stomhöjd: 510 mm
Stomdjup: 470 mm

Sopkär (liter):
1 st 17L, 1 st 11L, 2 st 8L, 2 st 5L



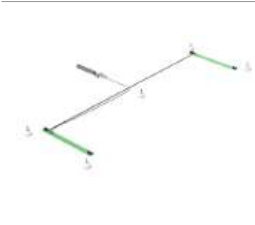





Stomme i vitt direktlaminat.
Vittlackerad lucka (NCS 0500-N)

762-080-01

**Upphångningsbeslag till hänghurts**

Ett set per hurts.

6250-001

 <p>Front till lyftfram</p>	<p>Front som täcker lyftfram</p> <p>Total längd: Lyftarens bredd -94 mm.</p> <p>Ersätt xxx med cm vid beställning. T.ex. 385H-040-01 för 40,0 cm</p> <p>Höjd: 103 mm</p>	
	<p>Lackerad ALU, Vit RAL 9003</p>	385H-xxx-01
	<p>Lackerad ALU, Antracit RAL 9004</p>	385H-xxx-07
	<p>Anodiserad ALU</p>	385H-xxx-06
	<p>Brytplattor SIDELIFT 6400</p> <p>Brytplattans funktion är att stoppa skåpets rörelse om plattan kommer i kontakt med något föremål. Välj platta som passar skåpets bredd.</p> <p>Färg: Vit</p> <p>Tjocklek: 12 mm</p> <p>Djup: 466 mm</p>	
	<p>30,0 cm bredd</p>	6253-030-01
	<p>40,0 cm bredd</p>	6253-040-01
	<p>50,0 cm bredd</p>	6253-050-01
	<p>60,0 cm bredd</p>	6253-060-01
	<p>70,0 cm bredd</p>	6253-070-01
	<p>80,0 cm bredd</p>	6253-080-01
	<p>Säkerhetspaket för brytplatta i egen design</p> <p>Säkerhetspaketet innehåller mikrobrytare och kablar för montering i egen skiva. Instruktion med fräsmått medföljer.</p> <p>Mått på skivan ska vara: Tjocklek: 12 - 16 mm Bredd: 400 - 800 mm Djup: 466 mm</p>	
		6253-00
	<p>Radiostyrning - Handkontroll</p> <p>Mått: 38 x 110 x 10 mm</p> <p>För en lyftare</p>	
		61385
	<p>Täckskivor</p> <p>Används för att täcka installationer under bänkplanet.</p> <p>12 mm vit melamin</p> <p>2 st höjd 438 mm</p> <p>Till lyftare längre än 2490 mm krävs 2 st</p>	
		6262-240-01
	<p>Beslagsats till täckskivor, Sidelift</p> <p>Används för att montera täckskivor som täcker installationer under bänkplanet. Skapar plats åt VA-installationer</p> <p>Färg: Vit RAL 9003</p>	
		6260-008
	<p>Bakkantslist ALU till bänkskiva</p> <p>Monteras bakom bänkskiva. Borstad Aluminium</p> <p>Höjd över bänkskiva: 20 mm</p> <p>Tjocklek bakom bänkskiva: 3 mm (per meter)</p>	
		6943-06
	<p>Höjjusterings-kit</p> <p>Används för att efter installation ändra slaglängd. Innehåller programmeringsdosa och minnesadapter.</p>	
		61400

MANULIFT 6350

Väggmonterad, vevbar, höj- och sänkbar bänkenhet

MANULIFT 6350H är en vevbar höj- och sänkbar bänkenhet.

Under bänkplanet lämnas utrymmet öppet för knän och ben. Installationer under bänkplanet, (konsoler, vatten, avlopp), kan döljas av teleskopiska täcksivor som ger köket ett snyggt utseende.

Höjden är steglöst ställbar 300 mm. Efter justering kan veven vikas in för att inte vara i vägen. Lyftaren förbereds från fabrik för att ge enkel installation.



Manulift 6350 är en flexibel lösning där höjden enkelt kan justeras med hjälp av en vev. Den smarta konstruktionen gör den enkelt att tillgänglighetsanpassa höjden på köksbänken för till exempel rullstolsburna eller äldre personer med olika behov.



Efter justering kan veven vikas in för att inte vara i vägen.



Funktioner och fördelar

- Manuellt, vervbar höj- och sänkbar bänkenhet
- Höj- och sänkbar 70 - 100 cm över golv (exkl. bänkskiva)
- Stomdjupet är justerbart 56 - 59 cm för att passa angränsande skåp
- Bänkplanet levereras färdigmonterat. Sidorna är förmonterade och justerbara i sidled för att passa diskbänk, spishäll och lådor
- Bänkplanet är ställbart i vinkel för att kompensera för lutande vägg
- 10 cm fritt utrymme under väggkonsoler för elinstallation och rördragning

Standardutrustning

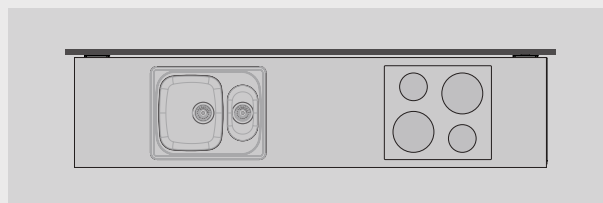
- Fabriksmonterat aluminiumsystem med flyttbara och vinklängsbara konsoler
- Väggkonsoler med vev-mekanism

Rekommenderade tillval

- | | |
|---------------------------|----------------|
| - Front | - Bakkantslist |
| - Slangskydd / täckskivor | - Bänkskiva |
| - Diskbänk | - Spishäll |
| - Låda | |

Bra att veta

- Monteringsdetaljer till bänkskiva och fronter medföljer
- Bänkskivans djup ska vara 15 mm grundare än angränsande bänkskivor
(*Detta ger springa för kakel och rörelse*)
- Bänkskivans bredd = Lyftarens bredd
- Disklådor med max höjd 120 mm kan integreras
- Frontens bredd = Lyftarens bredd -4 mm
Frontens höjd: 103 mm
Monteringsbeslag medföljer
- Täcksivor kan dölja installationer under bänkplanet
2 st, bredd = Lyftarens bredd -10 mm, höjd 438 mm, tjocklek 12-20 mm



Ange placering av lådor, diskbänk och spis

Bänkplanet förbereds från fabrik. Lådor monteras och mellansidor placeras för att underlätta slutmontage på plats.

6350H

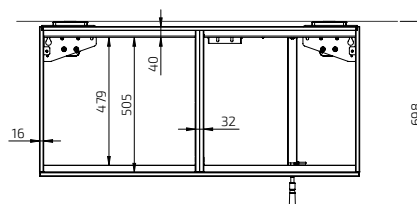
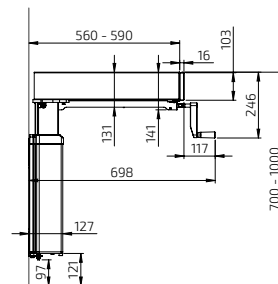
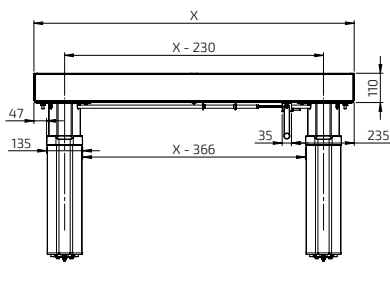


Specifikationer

Montering	Vägg
Höjdinställning	Manuellt steglöst ställbar med vev, 300 mm (700 - 1000 mm exkl. bänkskiva)
Antal varv / cm vid höjdjustering	3,3
VVS anslutningar	Anslutning sker med flexibla slangar
Maxlast	100 kg
Stomdjup	560 - 590 mm från vägg
Fronthöjd	103 mm
Mått täckskivor	2 st, bredd = Lyftarens bredd -10 mm, höjd 438 mm, tjocklek 12-20 mm
Bredd bänkskiva	Bredd = Lyftarens bredd
Djup bänkskiva	565 - 630 mm (15 mm grundare än bänkskivor på fasta skåp)
Springa i sidled till vägg / angränsande skåp	5 mm
Springa till vägg (för kakel)	15 mm
Kakelsättning	Från 700 mm över golv (alternativt ända ner till golv)
Leveransmoduler	Färdigmonterat bänkplan inkl. väggmonterade konsoler
Medföljande beslag	Fäste för fronter och bänkskiva
Materialspecifikation	Stomme i aluminium
Garanti	2 år
	CE

Måttuppgifter

(mm)



MANULIFT 6350HA

Väggmonterad bänkenhet 59,0 - 100,0 cm bredd



Bredd (cm)	Art.nr
59,0	6350HA-059
60,0	6350HA-060
69,0	6350HA-069
70,0	6350HA-070
79,0	6350HA-079
80,0	6350HA-080
89,0	6350HA-089
90,0	6350HA-090
99,0	6350HA-099
100,0	6350HA-100

MANULIFT 6350HA

Väggmonterad bänkenhet 109,0 - 180,0 cm bredd








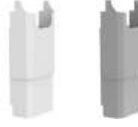







109,0	6350HA-109
110,0	6350HA-110
119,0	6350HA-119
120,0	6350HA-120
129,0	6350HA-129
130,0	6350HA-130
139,0	6350HA-139
140,0	6350HA-140
149,0	6350HA-149
150,0	6350HA-150
159,0	6350HA-159
160,0	6350HA-160
169,0	6350HA-169
170,0	6350HA-170
179,0	6350HA-179
180,0	6350HA-180

MANULIFT 6350HA

Väggmonterad bänkenhet 189,0 - 240,0 cm bredd



189,0	6350HA-189
190,0	6350HA-190
199,0	6350HA-199
200,0	6350HA-200
209,0	6350HA-209
210,0	6350HA-210
219,0	6350HA-219
220,0	6350HA-220
229,0	6350HA-229
230,0	6350HA-230
239,0	6350HA-239
240,0	6350HA-240

	Eluttag, Svart Diameter 68 mm Håltagning: 56 mm Installationsdjup 45 mm Kabellängd 2 m Jordat (EU 2-pin)	61333		Täckskivor Används för att täcka installationer under bänkskivan. 12 mm vit melamin, 2 st höjd 438 mm	6260-240
	Eluttag, ALU-Design Jordat uttag 230 V med klafflock. Mått: 82 x 82 x 17 mm Jordat (EU 2-pin)	61330		Beslagsats till täckskivor Används för att montera täckskivor som täcker installationer under bänkskivan. Färg: Alu-Grå RAL 9006	6260-005
	Strömbrytare, ALU-Design För t.ex. belysning. Knappen har skylt för egen märkning. Mått: 82 x 82 x 17 mm	61331		Slangskydd Slangskyddet monteras på valfri plats under bänkskivan, (bredvid ev. motorer), för att ge en snygg intäckning av slangar då täckskivor inte används. Beslag ingår. Bredd: 410 mm, Djup: 200 mm Vit plast Grå plast	61504-01 61504-06
	Flerfacksram, ALU-Design Sätter samman eluttag och strömbrytare i ALU-Design. Tvåfacksram: 153 x 82 x 9 mm Trefacksram: 225 x 82 x 9 mm	61352 61353		Bakkantslist ALU till bänkskiva Monteras bakom bänkskiva. Borstad Aluminium Höjd över bänkskiva: 20 mm Tjocklek bakom bänkskiva: 3 mm (per meter)	6943-06
	Front, vitlackerad aluminium Ersätt xxx med cm vid beställning. T.ex. 385H-040-01 för 40,0 cm Lackerad ALU, Vit RAL 9003 Höjd: 103 mm Valfri längd, 20,0 - 340,0 cm	385H-xxx-01			
	Front, anodiserad aluminium Ersätt xxx med centimeter vid beställning. T.ex. 385H-040-06 för 40,0 cm Anodiserad aluminium Höjd: 103 mm Valfri längd, 20,0 - 340,0 cm	385H-xxx-06			
	Integrerad låda med fullutdrag och dämpning eller Push-to-open funktion Djup: 470 mm, höjd: 85 mm Färg: Antracit (RAL 9004)	30,0 cm 465H-030 40,0 cm 465H-040 50,0 cm 465H-050 60,0 cm 465H-060 80,0 cm 465H-080 30,0 cm - Push-to-open funktion 466H-030 40,0 cm - Push-to-open funktion 466H-040 50,0 cm - Push-to-open funktion 466H-050 60,0 cm - Push-to-open funktion 466H-060 80,0 cm - Push-to-open funktion 466H-080			
	Bestickfack Passar 30,0 cm bred låda 463-030 Passar 40,0 cm bred låda 463-040 Passar 50,0 cm bred låda 463-050 Passar 60,0 cm bred låda 463-060 Passar 80,0 cm bred låda 463-080				
	Hållskydd under bänkskiva Ger en slät undersida. Används under spishäll. Vitlackerad plåt RAL 9003	60,0 cm 6266-060 70,0 cm 6266-070 80,0 cm 6266-080 90,0 cm 6266-090 100,0 cm 6266-100			

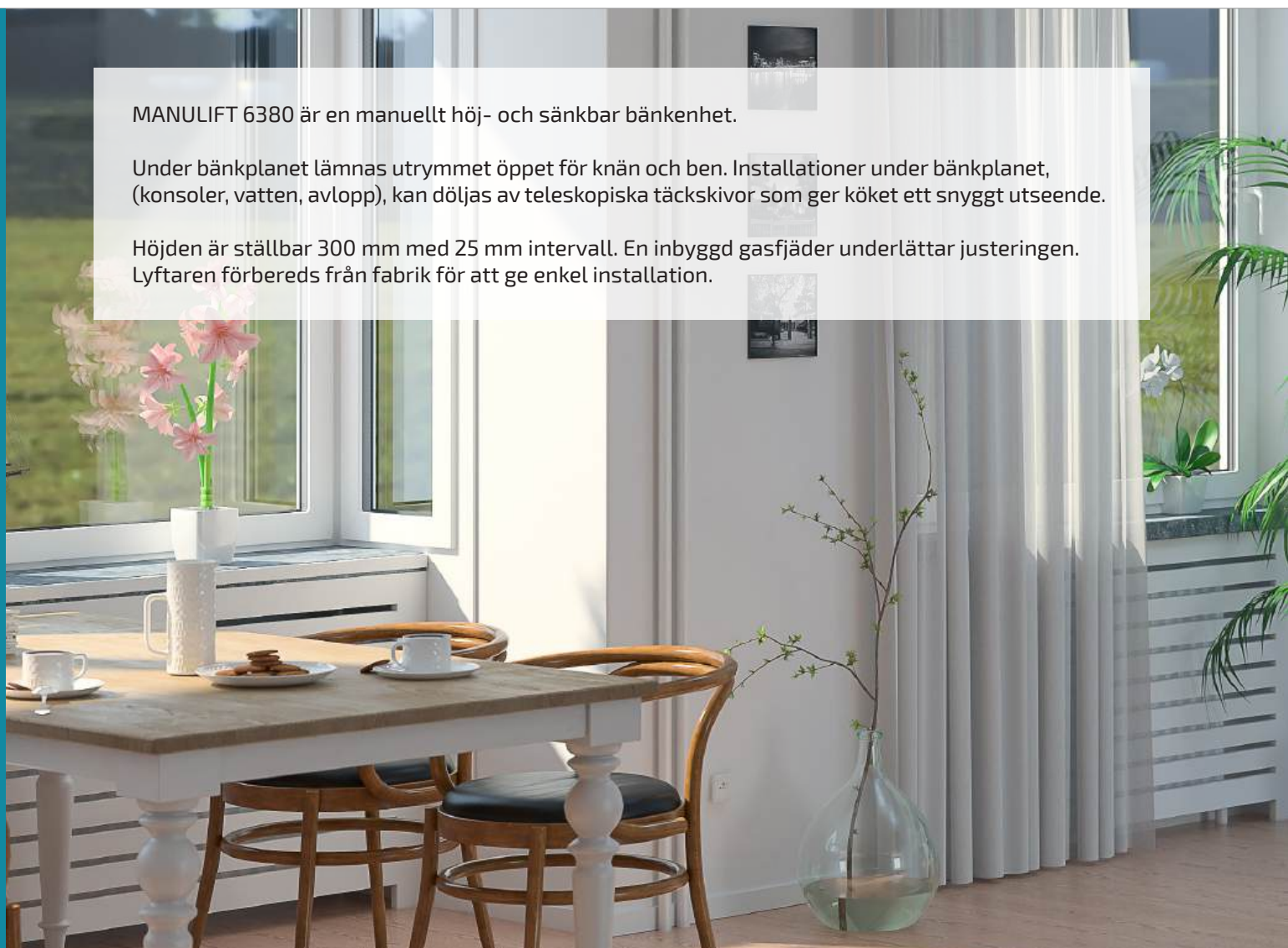
MANULIFT 6380

Väggmonterad manuellt höj- och sänkbar bänkenhet

MANULIFT 6380 är en manuellt höj- och sänkbar bänkenhet.

Under bänkplanet lämnas utrymme öppet för knän och ben. Installationer under bänkplanet, (konsoler, vatten, avlopp), kan döljas av teleskopiska täcksivor som ger köket ett snyggt utseende.

Höjden är ställbar 300 mm med 25 mm intervall. En inbyggd gasfjäder underlättar justeringen. Lyftaren förbereds från fabrik för att ge enkel installation.



Diskbänk, spishäll och låda kan integreras i bänkplanet.



En inbyggd gasfjäder underlättar höjjusteringen:
Dra ut låssprinten, justera höjden, (gasfjädern ger lyfthjälp).
Lås positionen med låssprinten.



Funktioner och fördelar

- Manuellt höj- och sänkbar bänkenhet
- Höj- och sänkbar 70 - 100 cm över golvet (exkl. bänkskiva)
- Höjjusteringen underlättas av en inbyggd gasfjäder
- Stomdjupet är justerbart 56 - 59 cm för att passa angränsande skåp
- Bänkplanet levereras färdigmonterat. Sidorna är förmonterade och justerbara i sidled för att passa diskbänk, spishäll och lådor
- Bänkplanet är ställbart i vinkel för att kompensera för lutande vägg
- 10 cm fritt utrymme under väggkonsoler för elinstallation och rördragning

Standardutrustning

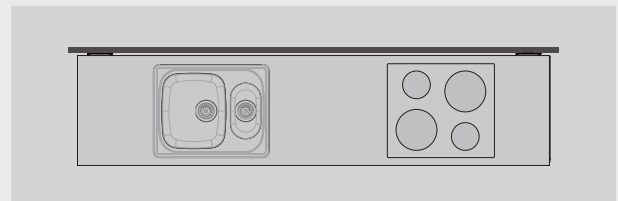
- Fabriksmonterat aluminiumsystem med flyttbara och vinklinsbara konsoler
- Väggkonsoler med inbyggd gasfjäder

Rekommenderade tillval

- Front
- Slangskydd / täcksivor
- Diskbänk (Ej 6380L)
- Låda (Ej 6380L)
- Bakkantslist
- Bänkskiva
- Spishäll

Bra att veta

- Monteringsdetaljer till bänkskiva och fronter medföljer
- Bänkskivans djup ska vara 15 mm grundare än angränsande bänkskivor
(*Detta ger springa för kakel och rörelse*)
- Bänkskivans bredd = Lyftarens bredd
- Disklådor med max höjd 120 mm kan integreras (Ej 6380L)
- Frontens bredd = Lyftarens bredd -4 mm
Frontens höjd: 6380H = 103 mm, 6380L = 40 mm
Monteringsbeslag medföljer
- Täcksivor kan dölja installationer under bänkplanet
2 st, bredd = Lyftarens bredd -10 mm, höjd 438 mm, tjocklek 12-20 mm



Ange placering av lådor, diskbänk och spis

Bänkplanet förbereds från fabrik. Lådor monteras och mellansidor placeras för att underlätta slutmontage på plats.

6380H



6380L

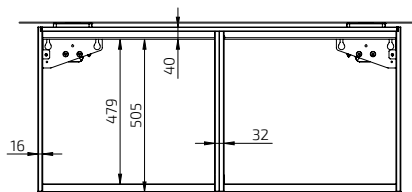
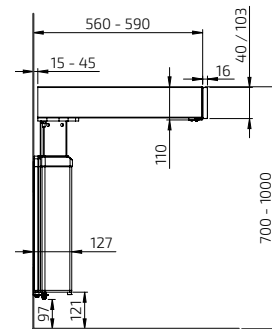
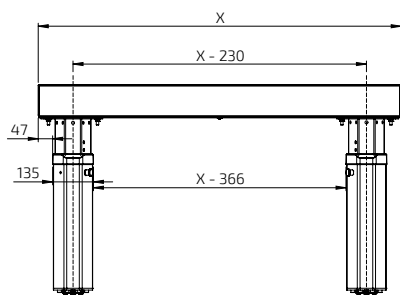


Specifikationer

Montering	Vägg
Höjdställning	Manuellt ställbar 300 mm i intervall om 25 mm (700 - 1000 mm exkl. bänkskiva) En inbyggd gasfjäder underlättar höjjusteringen: <i>Dra ut låssprinten, justera höjden med hjälp av gasfjädern. Lås positionen med låssprinten.</i>
VVS anslutningar	Anslutning sker med flexibla slangar
Maxlast	100 kg
Stomdjup	560 - 590 mm från vägg
Fronthöjd	40 eller 103 mm
Mått täckskivor	2 st, bredd = Lyftarens bredd -10 mm, höjd 438 mm, tjocklek 12-20 mm
Bredd bänkskiva	Bredd = Lyftarens bredd
Djup bänkskiva	565 - 630 mm (15 mm grundare än bänkskivor på fasta skåp)
Sprunga i sidled till vägg / angränsande skåp	5 mm
Sprunga till vägg (för kakel)	15 mm
Kakelsättning	Från 700 mm över golv (alternativt ända ner till golv)
Leveransmoduler	Färdigmonterat bänkplan inkl. väggmonterade konsoler
Medföljande beslag	Fäste för fronter och bänkskiva
Materialspecifikation	Stomme i aluminium
Garanti	2 år
	CE

Måttuppgifter

(mm)



MANULIFT 6380HA

Väggmonterad bänkenhet 59,0 - 100,0 cm bredd



Bredd (cm)	Art.nr
59,0	6380HA-059
60,0	6380HA-060
69,0	6380HA-069
70,0	6380HA-070
79,0	6380HA-079
80,0	6380HA-080
89,0	6380HA-089
90,0	6380HA-090
99,0	6380HA-099
100,0	6380HA-100

MANULIFT 6380HA

Väggmonterad bänkenhet 109,0 - 180,0 cm bredd



109,0	6380HA-109
110,0	6380HA-110
119,0	6380HA-119
120,0	6380HA-120
129,0	6380HA-129
130,0	6380HA-130
139,0	6380HA-139
140,0	6380HA-140
149,0	6380HA-149
150,0	6380HA-150
159,0	6380HA-159
160,0	6380HA-160
169,0	6380HA-169
170,0	6380HA-170
179,0	6380HA-179
180,0	6380HA-180

MANULIFT 6380HA

Väggmonterad bänkenhet 189,0 - 240,0 cm bredd



189,0	6380HA-189
190,0	6380HA-190
199,0	6380HA-199
200,0	6380HA-200
209,0	6380HA-209
210,0	6380HA-210
219,0	6380HA-219
220,0	6380HA-220
229,0	6380HA-229
230,0	6380HA-230
239,0	6380HA-239
240,0	6380HA-240

	Eluttag, Svart Diameter 68 mm Håltagning: 56 mm Installationsdjup 45 mm Kabellängd 2 m Jordat (EU 2-pin)	61333		Täckskivor Används för att täcka installationer under bänkskivan. 12 mm vit melamin, 2 st höjd 438 mm	6260-240
	Eluttag, ALU-Design Jordat uttag 230 V med klafflock. Mått: 82 x 82 x 17 mm Jordat (EU 2-pin)	61330		Beslagsats till täckskivor Används för att montera täckskivor som täcker installationer under bänkskivan. Färg: Alu-Grå RAL 9006	6260-005
	Strömbrytare, ALU-Design För t.ex. belysning. Knappen har skylt för egen märkning. Mått: 82 x 82 x 17 mm	61331		Slangskydd Slangskyddet monteras på valfri plats under bänkskivan, (bredvid ev. motorer), för att ge en snygg intäckning av slangar då täckskivor inte används. Beslag ingår.	
	Flerfacksram, ALU-Design Sätter samman eluttag och strömbrytare i ALU-Design. Tvåfacksram: 153 x 82 x 9 mm Trefacksram: 225 x 82 x 9 mm	61352 61353		Bredd: 410 mm, Djup: 200 mm Vit plast Grå plast	61504-01 61504-06
	Front, vitlackerad aluminium <i>Ersätt xxx med cm vid beställning. T.ex. 385H-040-01 för 40,0 cm</i> Lackerad ALU, Vit RAL 9003 Höjd: 103 mm Valfri längd, 20,0 - 340,0 cm	385H-xxx-01		Bakkantslist ALU till bänkskiva Monteras bakom bänkskiva. Borstad Aluminium Höjd över bänkskiva: 20 mm Tjocklek bakom bänkskiva: 3 mm (per meter)	6943-06
	Front, anodiserad aluminium <i>Ersätt xxx med centimeter vid beställning. T.ex. 385H-040-06 för 40,0 cm</i> Anodiserad aluminium Höjd: 103 mm Valfri längd, 20,0 - 340,0 cm	385H-xxx-06			
	Integrerad låda med fullutdrag och dämpning eller Push-to-open funktion Djup: 470 mm, höjd: 85 mm Färg: Antracit (RAL 9004)	30,0 cm 465H-030 40,0 cm 465H-040 50,0 cm 465H-050 60,0 cm 465H-060 80,0 cm 465H-080 30,0 cm - Push-to-open funktion 466H-030 40,0 cm - Push-to-open funktion 466H-040 50,0 cm - Push-to-open funktion 466H-050 60,0 cm - Push-to-open funktion 466H-060 80,0 cm - Push-to-open funktion 466H-080			
	Bestickfack	Passar 30,0 cm bred låda 463-030 Passar 40,0 cm bred låda 463-040 Passar 50,0 cm bred låda 463-050 Passar 60,0 cm bred låda 463-060 Passar 80,0 cm bred låda 463-080			
	Hållskydd under bänkskiva Ger en slät undersida. Används under spishäll. Vitlackerad plåt RAL 9003	60,0 cm 6266-060 70,0 cm 6266-070 80,0 cm 6266-080 90,0 cm 6266-090 100,0 cm 6266-100			

MANULIFT 6380LA

Väggmonterad bänkenhet 59,0 - 100,0 cm bredd



Bredd (cm)	Art.nr
59,0	6380LA-059
60,0	6380LA-060
69,0	6380LA-069
70,0	6380LA-070
79,0	6380LA-079
80,0	6380LA-080
89,0	6380LA-089
90,0	6380LA-090
99,0	6380LA-099
100,0	6380LA-100

MANULIFT 6380LA

Väggmonterad bänkenhet 109,0 - 180,0 cm bredd









109,0	6380LA-109
110,0	6380LA-110
119,0	6380LA-119
120,0	6380LA-120
129,0	6380LA-129
130,0	6380LA-130
139,0	6380LA-139
140,0	6380LA-140
149,0	6380LA-149
150,0	6380LA-150
159,0	6380LA-159
160,0	6380LA-160
169,0	6380LA-169
170,0	6380LA-170
179,0	6380LA-179
180,0	6380LA-180

MANULIFT 6380LA

Väggmonterad bänkenhet 189,0 - 240,0 cm bredd



189,0	6380LA-189
190,0	6380LA-190
199,0	6380LA-199
200,0	6380LA-200
209,0	6380LA-209
210,0	6380LA-210
219,0	6380LA-219
220,0	6380LA-220
229,0	6380LA-229
230,0	6380LA-230
239,0	6380LA-239
240,0	6380LA-240

	<p>Front, vitlackerad aluminium</p> <p>Tillverkas i önskad längd. 20,0 - 340,0 cm</p> <p>Ersätt xxx med centimeter vid beställning. T.ex. 385L-040-01 för 40,0 cm</p> <p>Lackerad ALU, Vit RAL 9003 Höjd: 40 mm Valfri längd, 20,0 - 340,0 cm</p>	385L-xxx-01
	<p>Front, anodiserad aluminium</p> <p>Tillverkas i önskad längd. 20,0 - 340,0 cm</p> <p>Ersätt xxx med centimeter vid beställning. T.ex. 385L-040-06 för 40,0 cm</p> <p>Anodiserad aluminium Höjd: 40 mm Valfri längd, 20,0 - 340,0 cm</p>	385L-xxx-06
	<p>Hällskydd under bänkllyftare</p> <p>Ger en slät undersida. Används under spishäll. Vitlackerad plåt RAL 9003</p>	<p>60,0 cm 6266-060</p> <p>70,0 cm 6266-070</p> <p>80,0 cm 6266-080</p> <p>90,0 cm 6266-090</p> <p>100,0 cm 6266-100</p>
	<p>Täckskivor</p> <p>Används för att täcka installationer under bänkplanet.</p> <p>12 mm vit melamin 2 st höjd 438 mm</p>	6260-240
	<p>Beslagsats till täckskivor</p> <p>Används för att montera täckskivor som täcker installationer under bänkplanet.</p> <p>Färg: Alu-Grå RAL 9006</p>	6260-005
	<p>Bakkantslist ALU till bänkskiva</p> <p>Monteras bakom bänkskiva. Borstad Aluminium</p> <p>Höjd över bänkskiva: 20 mm Tjocklek bakom bänkskiva: 3 mm (per meter)</p>	6943-06

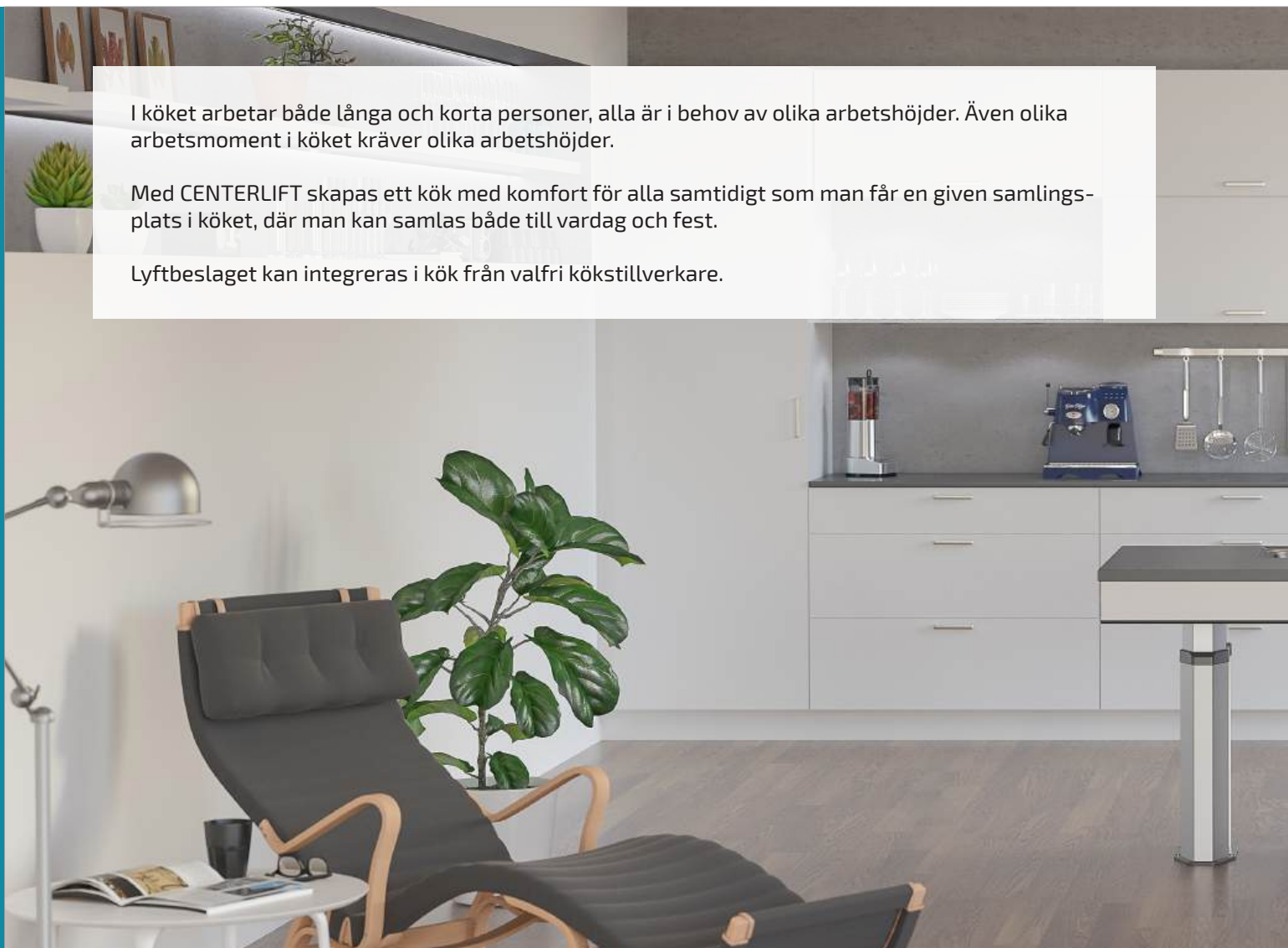
CENTERLIFT 960

Motordriven köksö - knäfri

I köket arbetar både långa och korta personer, alla är i behov av olika arbetshöjder. Även olika arbetsmoment i köket kräver olika arbetshöjder.

Med CENTERLIFT skapas ett kök med komfort för alla samtidigt som man får en given samlingsplats i köket, där man kan samlas både till vardag och fest.

Lyftbeslaget kan integreras i kök från valfri kökstillverkare.



Köksön utrustas efter eget behov. Här är en insatsbänk med grund disklåda integrerad i köksön.



Spishällen kan integreras i köksön och blir på så sätt tillgänglig både från stående och sittande position.



Funktioner och fördelar

- Motordriven köksölyftare
- Höj- och sänkbar 70 - 110 cm över golv (exkl. bänkskiva)
- 200 kg lyftkraft
- Bänkplanet levereras färdigmonterat. Sidorna är förmonterade och justerbara i sidled för att passa diskbänk och spishäll
- Integrerad säkerhetsbrytare

Standardutrustning

- Fabriksmonterat aluminiumsystem med flyttbara konsoler
- Golvmonterade motorer
- Säkerhetsbrytare

Rekommenderade tillval

- Manöverknapp
- Bänkskiva
- Front
- Spishäll
- Diskbänk

Bra att veta

- Monteringsdetaljer till bänkskiva medföljer
- Disklådor med max höjd 120 mm kan integreras
- Elektronik och motorsystem "Plug and Play"
- Motorernas placering i sidled är justerbar (skruvas sedan i golv)



Ange placering av diskbänk och spis

Bänkplanet förbereds från fabrik. Mellansidor placeras för att underlätta slutmontage på plats.



Specifikationer

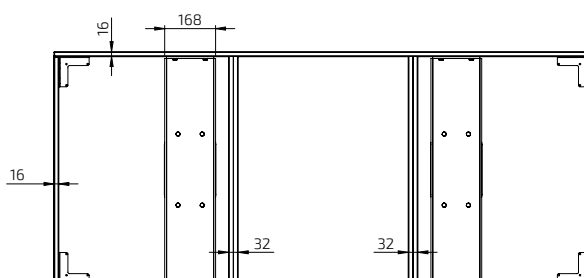
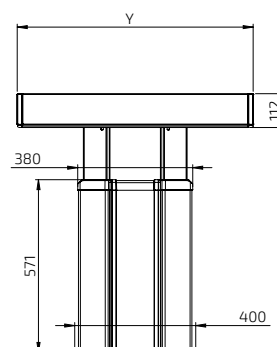
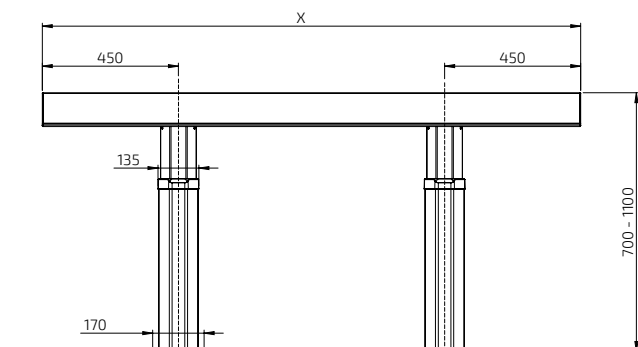
Montering	Golv
Höjdställning	Motordriven, steglöst ställbar 400 mm (700 - 1100 mm exkl. bänkskiva)
Hastighet	30 mm / sek.
Manövrering	Infälld knapp eller radiostyrning
Säkerhet	Klämskyddslist är placerad under ramen. När listen berörs stannar lyftenheten
Elanslutning	Stickpropp till 230 V, 2 x 5A
VVS anslutningar	Anslutning sker med flexibla slangar
Lyftkraft	200 kg
Kapslingsklass	IP 20
Stomdjup inkl. front	580 / 780 / 980 / 1180 mm
Stomdjup för egen front	548 / 748 / 948 / 1148 mm
Bredd bänkskiva	1200 / 1400 / 1600 / 1800 / 2000 / 2200 / 2400 / 2600 / 2800 mm
Djup bänkskiva	600 / 800 / 1000 / 1200 mm
Fronthöjd	103 mm
Leveransmoduler	Färdigmonterat bänkplan inkl. säkerhetsbrytare, motorer
Medföljande beslag	Fäste för fronter och bänkskiva
Materialspecifikation	Stomme i aluminium
Garanti	2 år
	CE

Måttuppgifter

(mm)

Bredd (X) Stomme inkl. front	Bredd (X) Stomme för egen front	Bredd Bänkskiva
1180 mm	1148 mm	1200 mm
1380 mm	1348 mm	1400 mm
1580 mm	1548 mm	1600 mm
1780 mm	1748 mm	1800 mm
1980 mm	1948 mm	2000 mm
2180 mm	2148 mm	2200 mm
2380 mm	2348 mm	2400 mm
2580 mm	2548 mm	2600 mm
2780 mm	2748 mm	2800 mm

Djup (Y) Stomme inkl. front	Djup (Y) Stomme för egen front	Djup Bänkskiva
580 mm	548 mm	600 mm
780 mm	748 mm	800 mm
980 mm	948 mm	1000 mm
1180 mm	1148 mm	1200 mm



CENTERLIFT 960HA

- Djup 58,0 cm, Vit eller Anodiserad Alu. front
- Ställbarhet: 70,0 -110,0 cm (40,0 cm)



För bänkskiva (cm)	Bredd (cm)	Djup (cm)	Art.nr Vit Alu. front	Art.nr Anodiserad Alu. front
120,0 x 60,0 cm	118,0	58,0	960HA-120-01	960HA-120-06
140,0 x 60,0 cm	138,0	58,0	960HA-140-01	960HA-140-06
160,0 x 60,0 cm	158,0	58,0	960HA-160-01	960HA-160-06
180,0 x 60,0 cm	178,0	58,0	960HA-180-01	960HA-180-06
200,0 x 60,0 cm	198,0	58,0	960HA-200-01	960HA-200-06
220,0 x 60,0 cm	218,0	58,0	960HA-220-01	960HA-220-06
240,0 x 60,0 cm	238,0	58,0	960HA-240-01	960HA-240-06
260,0 x 60,0 cm	258,0	58,0	960HA-260-01	960HA-260-06
280,0 x 60,0 cm	278,0	58,0	960HA-280-01	960HA-280-06

CENTERLIFT 960HC

- Djup 78,0 cm, Vit eller Anodiserad Alu. front
- Ställbarhet: 70,0 -110,0 cm (40,0 cm)



För bänkskiva (cm)	Bredd (cm)	Djup (cm)	Art.nr Vit Alu. front	Art.nr Anodiserad Alu. front
120,0 x 80,0 cm	118,0	78,0	960HC-120-01	960HC-120-06
140,0 x 80,0 cm	138,0	78,0	960HC-140-01	960HC-140-06
160,0 x 80,0 cm	158,0	78,0	960HC-160-01	960HC-160-06
180,0 x 80,0 cm	178,0	78,0	960HC-180-01	960HC-180-06
200,0 x 80,0 cm	198,0	78,0	960HC-200-01	960HC-200-06
220,0 x 80,0 cm	218,0	78,0	960HC-220-01	960HC-220-06
240,0 x 80,0 cm	238,0	78,0	960HC-240-01	960HC-240-06
260,0 x 80,0 cm	258,0	78,0	960HC-260-01	960HC-260-06
280,0 x 80,0 cm	278,0	78,0	960HC-280-01	960HC-280-06

CENTERLIFT 960HE

- Djup 98,0 cm, Vit eller Anodiserad Alu. front
- Ställbarhet: 70,0 -110,0 cm (40,0 cm)



För bänkskiva (cm)	Bredd (cm)	Djup (cm)	Art.nr Vit Alu. front	Art.nr Anodiserad Alu. front
120,0 x 100,0 cm	118,0	98,0	960HE-120-01	960HE-120-06
140,0 x 100,0 cm	138,0	98,0	960HE-140-01	960HE-140-06
160,0 x 100,0 cm	158,0	98,0	960HE-160-01	960HE-160-06
180,0 x 100,0 cm	178,0	98,0	960HE-180-01	960HE-180-06
200,0 x 100,0 cm	198,0	98,0	960HE-200-01	960HE-200-06
220,0 x 100,0 cm	218,0	98,0	960HE-220-01	960HE-220-06
240,0 x 100,0 cm	238,0	98,0	960HE-240-01	960HE-240-06
260,0 x 100,0 cm	258,0	98,0	960HE-260-01	960HE-260-06
280,0 x 100,0 cm	278,0	98,0	960HE-280-01	960HE-280-06

CENTERLIFT 960HF

- Djup 118,0 cm, Vit eller Anodiserad Alu. front
- Ställbarhet: 70,0 -110,0 cm (40,0 cm)



För bänkskiva (cm)	Bredd (cm)	Djup (cm)	Art.nr Vit Alu. front	Art.nr Anodiserad Alu. front
120,0 x 120,0 cm	118,0	118,0	960HF-120-01	960HF-120-06
140,0 x 120,0 cm	138,0	118,0	960HF-140-01	960HF-140-06
160,0 x 120,0 cm	158,0	118,0	960HF-160-01	960HF-160-06
180,0 x 120,0 cm	178,0	118,0	960HF-180-01	960HF-180-06
200,0 x 120,0 cm	198,0	118,0	960HF-200-01	960HF-200-06
220,0 x 120,0 cm	218,0	118,0	960HF-220-01	960HF-220-06
240,0 x 120,0 cm	238,0	118,0	960HF-240-01	960HF-240-06
260,0 x 120,0 cm	258,0	118,0	960HF-260-01	960HF-260-06
280,0 x 120,0 cm	278,0	118,0	960HF-280-01	960HF-280-06

CENTERLIFT 960HA - För egen front

- Djup: 54,8 cm
- Ställbarhet: 70,0 -110,0 cm (40,0 cm)



För bänkskiva (cm)	Bredd (cm)	Djup (cm)	Art.nr
120,0 x 60,0 cm	114,8	54,8	960HA-120-00
140,0 x 60,0 cm	134,8	54,8	960HA-140-00
160,0 x 60,0 cm	154,8	54,8	960HA-160-00
180,0 x 60,0 cm	174,8	54,8	960HA-180-00
200,0 x 60,0 cm	194,8	54,8	960HA-200-00
220,0 x 60,0 cm	214,8	54,8	960HA-220-00
240,0 x 60,0 cm	234,8	54,8	960HA-240-00
260,0 x 60,0 cm	254,8	54,8	960HA-260-00
280,0 x 60,0 cm	274,8	54,8	960HA-280-00

CENTERLIFT 960HC - För egen front

- Djup: 74,8 cm
- Ställbarhet: 70,0 -110,0 cm (40,0 cm)



För bänkskiva (cm)	Bredd (cm)	Djup (cm)	Art.nr
120,0 x 80,0 cm	114,8	74,8	960HC-120-00
140,0 x 80,0 cm	134,8	74,8	960HC-140-00
160,0 x 80,0 cm	154,8	74,8	960HC-160-00
180,0 x 80,0 cm	174,8	74,8	960HC-180-00
200,0 x 80,0 cm	194,8	74,8	960HC-200-00
220,0 x 80,0 cm	214,8	74,8	960HC-220-00
240,0 x 80,0 cm	234,8	74,8	960HC-240-00
260,0 x 80,0 cm	254,8	74,8	960HC-260-00
280,0 x 80,0 cm	274,8	74,8	960HC-280-00

CENTERLIFT 960HE - För egen front

- Djup: 94,8 cm
- Ställbarhet: 70,0 -110,0 cm (40,0 cm)



För bänkskiva (cm)	Bredd (cm)	Djup (cm)	Art.nr
120,0 x 100,0 cm	114,8	94,8	960HE-120-00
140,0 x 100,0 cm	134,8	94,8	960HE-140-00
160,0 x 100,0 cm	154,8	94,8	960HE-160-00
180,0 x 100,0 cm	174,8	94,8	960HE-180-00
200,0 x 100,0 cm	194,8	94,8	960HE-200-00
220,0 x 100,0 cm	214,8	94,8	960HE-220-00
240,0 x 100,0 cm	234,8	94,8	960HE-240-00
260,0 x 100,0 cm	254,8	94,8	960HE-260-00
280,0 x 100,0 cm	274,8	94,8	960HE-280-00

CENTERLIFT 960HF - För egen front

- Djup: 114,8 cm
- Ställbarhet: 70,0 -110,0 cm (40,0 cm)



För bänkskiva (cm)	Bredd (cm)	Djup (cm)	Art.nr
120,0 x 120,0 cm	114,8	114,8	960HF-120-00
140,0 x 120,0 cm	134,8	114,8	960HF-140-00
160,0 x 120,0 cm	154,8	114,8	960HF-160-00
180,0 x 120,0 cm	174,8	114,8	960HF-180-00
200,0 x 120,0 cm	194,8	114,8	960HF-200-00
220,0 x 120,0 cm	214,8	114,8	960HF-220-00
240,0 x 120,0 cm	234,8	114,8	960HF-240-00
260,0 x 120,0 cm	254,8	114,8	960HF-260-00
280,0 x 120,0 cm	274,8	114,8	960HF-280-00



Manöverknapp, Mini
Sladdanslutet, för infällnad
Diameter: 20 mm

61318



Manöverknapp i Alu-design
Sladdanslutet, för infällnad
Mått: 82 x 82 x 17 mm

61320



Radiostyrning - Handkontroll
Mått: 38 x 110 x 10 mm

61385



Eluttag, Svart
Diameter 68 mm
Håltagning: 56 mm
Installationsdjup 45 mm
Kabellängd 2 m
Jordat (EU 2-pin)

61333



Eluttag, ALU-Design
Jordat uttag 230 V med klafflock.
Mått: 82 x 82 x 17 mm
Jordat (EU 2-pin)

61330



Strömbrytare, ALU-Design
För t.ex. belysning. Knappen har skylt för egen märkning.
Mått: 82 x 82 x 17 mm

61331



Flerfacksram, ALU-Design
Sätter samman eluttag, strömbrytare eller manöverknappar i ALU-Design.
Tvåfacksram: 153 x 82 x 9 mm
Trefacksram: 225 x 82 x 9 mm

61352

61353



Säkerhetslås
Förhindrar otillåten körning.
Mått: 23 x 9 mm

61360



Slangskydd
Monteras under bänken för att ge en snygg intäckning av slangar.

Anodiserad aluminium.
Beslag ingår.

Bredd: 300 mm
Djup: 200 mm

61508-06



CENTERLIFT 6490

Motordriven köksö med hänghurtsar och knäfri del

CENTERLIFT 6490 är en motordriven köksö.

Med skåp på ena sidan och öppet på andra sidan skapas en höj- och sänkbar arbetsyta med knäfritt utrymme på ena sidan och generöst förvaringsutrymme på andra sidan.

Med CENTERLIFT skapas ett kök med komfort för alla samtidigt som man får en given samlingsplats i köket, där man kan samlas både till vardag och fest.

Lyftbeslaget kan integreras i kök från valfri kökstillverkare.



Ena sidan är öppen för att ge knäfritt utrymme för sittande arbete.



Insatsbänk med grund diskåda och spishäll kan integreras i köksön.



Skåp som följer med vid höjdjustering ger en ergonomisk köksö med bra förvaringsutrymme.



Funktioner och fördelar

- Motordriven köksölyftare för skåp och knäfri del
- Höj- och sänkbar 70 - 110 cm över golv (exkl. bänkskiva)
- 400 kg lyftkraft
- Säkerhetsbrytare under förvaringsskåp och knäfri del

Standardutrustning

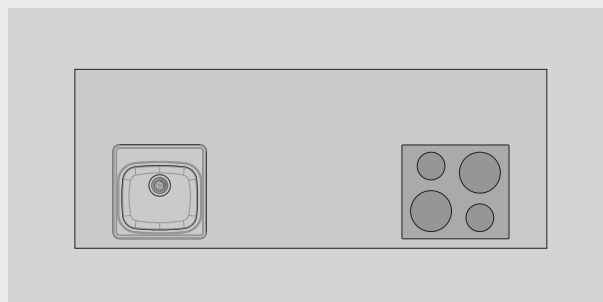
- Fabriksmonterat aluminiumsystem
- Golvmonterade motorer
- Manöverknapp
- Säkerhetsbrytare vid knäfri del

Rekommenderade tillval

- Hänghurtsar
- Beklädnadspaket
- Fronter
- Brytplattor (under hänghurtsar)
- Bänkskiva
- Diskbänk
- Spishäll

Bra att veta

- Monteringsdetaljer till bänkskiva och fronter medföljer
- Bänkskivans bredd =
Lyftarens bredd
+ Beklädnadssidornas tjocklek
+ Önskat utstick
- Bänkskivans djup =
Lyftarens djup (1106 mm)
+ Beklädnadsfrontens tjocklek
+ Önskat utstick
- Elektronik och motorsystem "Plug and Play"
- Täckskiva kan dölja installationer under bänkplanet på den knäfria sidan
1 st, bredd = Lyftarens bredd, höjd 510 mm, tjocklek 12-20 mm



Ange placering av lådor, diskbänk och spis

Bänkplanet förbereds från fabrik för att underlätta slutmontage på plats.

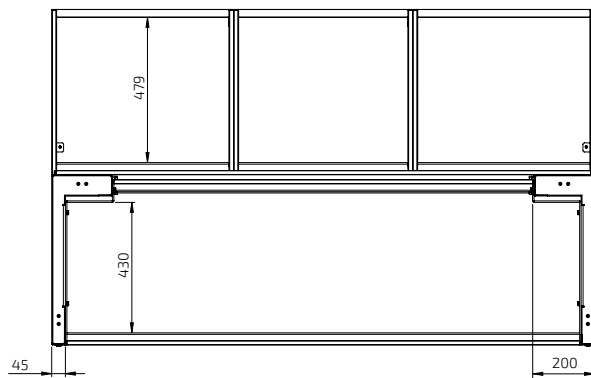
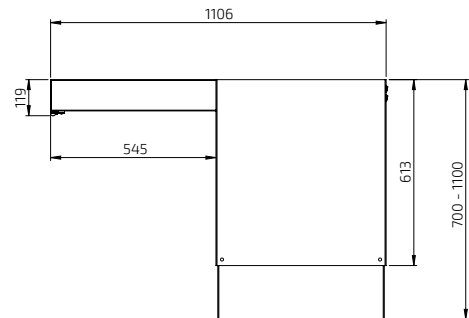
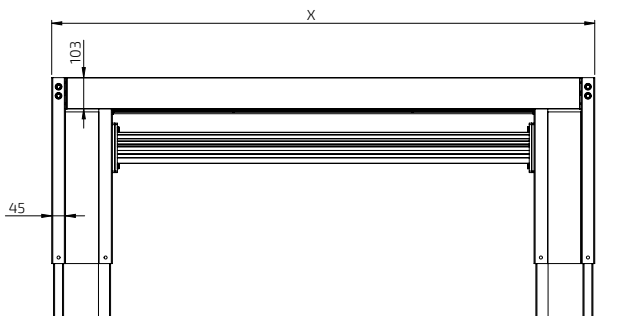


Specifikationer

Montering	Golv
Höjdställning	Motordriven, steglöst ställbar 400 mm (700 - 1100 mm exkl. bänkskiva)
Hastighet	20 mm / sek.
Manövrering	Infällda knappar sitter i motorenheterna (vänster och höger sida)
Säkerhet	Säkerhetsbrytare sitter under skåp och under front på knäfri del. Säkerhetsbrytarens funktion är att stoppa rörelsen om den kommer i kontakt med något föremål.
Elanslutning	Stickpropp till 230 V, 2 x 5A
VVS anslutningar	Anslutning sker med flexibla slangar
Lyftkraft	400 kg
Kapslingsklass	IP 20
Stomdjup	1106 mm
Fronthöjd knäfri sida	103 mm
Mått täckskiva knäfri sida	1 st, bredd = Lyftarens bredd, höjd 510 mm, tjocklek 12-20 mm
Bredd bänkskiva	Lyftarens bredd + Beklädnadssidornas tjocklek + Önskat utstick
Djup bänkskiva	Lyftarens djup (1106 mm) + Beklädnadsfrontens tjocklek + Önskat utstick
Leveransmoduler	1 paket med motorenheter. 1 paket med längdberoende balkar. 1 paket med färdigmonterat aluminiumsystem till knäfri del
Medföljande beslag	Fäste för fronter och bänkskiva
Materialspecifikation	Motorenheter i lackerad stål (S235JRG2). Balkar i aluminium. Stomme till knäfri del i aluminium
Garanti	2 år
	CE

Måttuppgifter

(mm)





Knäfri sida med fritt utrymme för sittande arbete.



Skåpsida med generöst förvaringsutrymme.



Skåpen är utrustade med två fullutdragslådor med dämpning.



Den knäfria sidan kan utrustas med lådor och eluttag i fronten.



Säkerhetssystem i form av brytplattor under skåp och klämskyddslist under knäfria delen stoppar rörelsen om något föremål kommer i kontakt med brytarna.



Komplettera gärna med minibänkskåp på hjul för avfallssortering.

CENTERLIFT 6490

- Vit RAL 9003

- Inkl. manöverknapp Mini i motorenheterna (vänster och höger sida)



Bredd (cm)	Art.nr	Bredd (cm)	Art.nr
79,0	6490HA-079-01	209,0	6490HA-209-01
89,0	6490HA-089-01	219,0	6490HA-219-01
99,0	6490HA-099-01	229,0	6490HA-229-01
109,0	6490HA-109-01	239,0	6490HA-239-01
119,0	6490HA-119-01	249,0	6490HA-249-01
129,0	6490HA-129-01	259,0	6490HA-259-01
139,0	6490HA-139-01	269,0	6490HA-269-01
149,0	6490HA-149-01	279,0	6490HA-279-01
159,0	6490HA-159-01	289,0	6490HA-289-01
169,0	6490HA-169-01	299,0	6490HA-299-01
179,0	6490HA-179-01	309,0	6490HA-309-01
189,0	6490HA-189-01	319,0	6490HA-319-01
199,0	6490HA-199-01	329,0	6490HA-329-01

CENTERLIFT 6490

- Antracit RAL 9004

- Inkl. manöverknapp Mini i motorenheterna (vänster och höger sida)



79,0	6490HA-079-07	209,0	6490HA-209-07
89,0	6490HA-089-07	219,0	6490HA-219-07
99,0	6490HA-099-07	229,0	6490HA-229-07
109,0	6490HA-109-07	239,0	6490HA-239-07
119,0	6490HA-119-07	249,0	6490HA-249-07
129,0	6490HA-129-07	259,0	6490HA-259-07
139,0	6490HA-139-07	269,0	6490HA-269-07
149,0	6490HA-149-07	279,0	6490HA-279-07
159,0	6490HA-159-07	289,0	6490HA-289-07
169,0	6490HA-169-07	299,0	6490HA-299-07
179,0	6490HA-179-07	309,0	6490HA-309-07
189,0	6490HA-189-07	319,0	6490HA-319-07
199,0	6490HA-199-07	329,0	6490HA-329-07

Rekommenderade tillbehör

Skåpsida



Beklädnadspaket



Front som täcker lyfttram



Hänghurtsar



Brytplattor under hänghurtsar



Knäfri sida



Manöverknapp



Front



Låda



Täckskiva och slangskydd



**Hänghurts med lådor**

Hurtsen är utrustad med en stor låda och en mindre innerlåda för bestick och redskap.

Fullutdrag med dämpning.
Stomhöjd 510 mm
Stomdjup: 470 mm

Stomme i vitt direktlaminat.
Vitlackerad lucka (NCS 0500-N)

30,0 cm	760-030-01
40,0 cm	760-040-01
50,0 cm	760-050-01
60,0 cm	760-060-01
70,0 cm	760-070-01
80,0 cm	760-080-01

**Bestickfack till innerlåda**

Passar 30,0 cm bred innerlåda	460-030
Passar 40,0 cm bred innerlåda	460-040
Passar 50,0 cm bred innerlåda	460-050
Passar 60,0 cm bred innerlåda	460-060
Passar 70,0 cm bred innerlåda	460-070
Passar 80,0 cm bred innerlåda	460-080

**Beklädnadspaket**

Paketet innehåller gavelsida och gavel front.

Vitlackerad 16 mm MDF
(NCS 0500-N)

61515-01

**Hänghurts med avfallssortering, 40 cm**

Hurtsen är utrustad med 2 st sopkär. I övre delen sitter en innerlåda för bestick och redskap.

Fullutdrag med dämpning.
Stomhöjd 510 mm
Stomdjup: 470 mm

Sopkär (liter):
1 st 17L, 1 st 11L

Stomme i vitt direktlaminat.
Vitlackerad lucka (NCS 0500-N)

761-040-01

**Front som täcker lyftram**

Front som täcker lyftramen ovanför lådfronterna.

Total längd:
Lyftarens bredd -94 mm.

Ersätt xxx med cm vid beställning.
T.ex. 385H-040-01 för 40,0 cm

Höjd: 103 mm	
Vitmålad front i MDF (NCS 0500-N)	380H-xxx-01
Lackerad ALU, Vit RAL 9003	385H-xxx-01
Lackerad ALU, Antracit RAL 9004	385H-xxx-07
Anodiserad ALU	385H-xxx-06

**Hänghurts med avfallssortering, 60 cm**

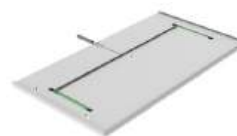
Hurtsen är utrustad med 4 st sopkär. I övre delen sitter en innerlåda för bestick och redskap.

Fullutdrag med dämpning.
Stomhöjd 510 mm
Stomdjup: 470 mm

Sopkär (liter):
1 st 17L, 1 st 11L, 1 st 8L, 1 st 5L

Stomme i vitt direktlaminat.
Vitlackerad lucka (NCS 0500-N)

761-060-01

**Brytplattor CENTERLIFT 6490**

Brytplattans funktion är att stoppa skåpets rörelse om plattan kommer i kontakt med något föremål. Monteras under skåpen.

Färg: Vit
Tjocklek: 12 mm
Djup: 466 mm

30,0 cm bredd	6253-030-01
40,0 cm bredd	6253-040-01
50,0 cm bredd	6253-050-01
60,0 cm bredd	6253-060-01
70,0 cm bredd	6253-070-01
80,0 cm bredd	6253-080-01

**Hänghurts under diskbänk, 60 cm**

Hurtsen är utrustad med 4 st sopkär.

Fullutdrag med dämpning.
Stomhöjd 510 mm
Stomdjup: 470 mm

Sopkär (liter):
1 st 17L, 1 st 11L, 1 st 8L, 1 st 5L

Stomme i vitt direktlaminat.
Vitlackerad lucka (NCS 0500-N)

762-060-01

**Säkerhetspaket för brytplatta i egen design**

Säkerhetspaketet innehåller mikrobrytare och kablar för montering i egen skiva. Instruktion med fräsmått medföljer.

Mått på skivan ska vara:
Tjocklek: 12 - 16 mm
Bredd: 400 - 800 mm
Djup: 466 mm

6253-00

**Hänghurts under diskbänk, 80 cm**

Hurtsen är utrustad med 6 st sopkär.

Fullutdrag med dämpning.
Stomhöjd 510 mm
Stomdjup: 470 mm

Sopkär (liter):
1 st 17L, 1 st 11L, 2 st 8L, 2 st 5L

Stomme i vitt direktlaminat.
Vitlackerad lucka (NCS 0500-N)

762-080-01

**Upphångningsbeslag till hänghurts**

Ett set per hurts.

6250-001

	Manöverknapp i Alu-design Sladdansluten, för infällnad Mått: 82 x 82 x 17 mm	61320		Bestickfack Passar 30,0 cm bred låda 463-030 Passar 40,0 cm bred låda 463-040 Passar 50,0 cm bred låda 463-050 Passar 60,0 cm bred låda 463-060 Passar 80,0 cm bred låda 463-080
	Manöverknapp, Mini Sladdansluten, för infällnad Diameter: 20 mm	61318		Hällskydd under bänkljyftare Ger en slät undersida. Används under spishäll. Vittlackerad plåt RAL 9003 60,0 cm 6266-060 70,0 cm 6266-070 80,0 cm 6266-080 90,0 cm 6266-090 100,0 cm 6266-100
	Radiostyrning - Handkontroll Mått: 38 x 110 x 10 mm För en lyftare	61385		Täckskiva Används för att täcka installationer under bänksplanet. 12 mm vit melamin 1 st höjd 510 mm Över 2490 mm krävs 2 st 6263-240-01
	Eluttag, Svart Diameter 68 mm Hålltagning: 56 mm Installationsdjup 45 mm Kabellängd 2 m Jordat (EU 2-pin)	61333		Beslagsats till täckskivor Används för att montera täckskivor som täcker installationer under bänksplanet. Över 2490 mm krävs 2 st 6263-001
	Eluttag, ALU-Design Jordat uttag 230 V med klafflock. Mått: 82 x 82 x 17 mm Jordat (EU 2-pin)	61330		Slangskydd Monteras under bänken för att ge en snygg intäckning av slangar. Anodiserad aluminium. Beslag ingår. Bredd: 300 mm Djup: 85 mm 61509-06
	Strömbrytare, ALU-Design För t.ex. belysning. Knappen har skylt för egen märkning. Mått: 82 x 82 x 17 mm	61331		Höjjusterings-kit Används för att efter installation ändra slaglängd. Innehåller programmeringsdosa och minnesadapter. 61400
	Flerfacksram, ALU-Design Sätter samman eluttag, strömbrytare eller manöverknappar i ALU-Design. Tvåfacksram: 153 x 82 x 9 mm 61352 Trefacksram: 225 x 82 x 9 mm 61353	61352 61353		
	Säkerhetslås Förhindrar oönskad körning. Mått: 23 x 9 mm	61360		
	Front till knäfri del Total längd: Lyftbredd -94 mm. Används även till lådor. Valfri längd, 20,0 - 340,0 cm Höjd: 103 mm Vitmålad front i MDF (NCS 0500-N) 380H-xxx-01 Lackerad ALU, Vit RAL 9003 385H-xxx-01 Lackerad ALU, Antracit RAL 9004 385H-xxx-07 Anodiserad ALU 385H-xxx-06	380H-xxx-01 385H-xxx-01 385H-xxx-07 385H-xxx-06		Minibänkskåp på hjul med låda och innerlåda, fullutdrag och dämpning Skåpet öppnas genom att dra ut luckan. Bredd: 400 mm, Höjd: 574 mm Djup inkl. grepphandtag: 495 mm Toppskiva i vit kompaktlaminat med integrerat draghandtag. Stomme i vitt direktlaminat. Vittlackerad lucka (NCS 0500-N) 770-040-01
	Integrerad låda med fullutdrag och dämpning eller Push-to-open funktion Djup: 470 mm, höjd: 85 mm Färg: Antracit RAL 9004 30,0 cm 465H-030 40,0 cm 465H-040 50,0 cm 465H-050 60,0 cm 465H-060 80,0 cm 465H-080 30,0 cm - Push-to-open funktion 466H-030 40,0 cm - Push-to-open funktion 466H-040 50,0 cm - Push-to-open funktion 466H-050 60,0 cm - Push-to-open funktion 466H-060 80,0 cm - Push-to-open funktion 466H-080	465H-030 465H-040 465H-050 465H-060 465H-080 466H-030 466H-040 466H-050 466H-060 466H-080		Minibänkskåp på hjul inkl. avfallssortering och innerlåda, fullutdrag och dämpning Skåpet öppnas genom att dra ut luckan. Botten med sopkärl följer med. Medföljande kärl: 1 st 11 liter 1 st 17 liter Bredd: 400 mm, Höjd: 574 mm Djup inkl. grepphandtag: 495 mm Toppskiva i vit kompaktlaminat med integrerat draghandtag. Stomme i vitt direktlaminat. Vittlackerad lucka (NCS 0500-N) 771-040-01

Ergosteel Trendline

Tillgänglighetsanpassade Diskbänkar



Funktionsvariation möts med funktion

Eftersom funktionsvariationer är olika, är våra anpassade diskbänkar det också. Alla våra diskbänkar är utformade för att på olika sätt förenkla det som kan vara svårt.

Diskbänkarna är handgjorda i 1,2mm rostfritt stål med korgventil och grunda lådor.

Det ingår ett unikt vattenlås som är anpassat för höj- och sänkbara bänkar, vilket gör att man till exempel kan komma nära och arbeta på bänken och i hoarna, även om man arbetar från en rullstol.

Alla våra diskhoar levereras inklusive värmeskydd för att minimera värmeskada under exponerade disklådor.



Lägre djup på disklådorna

Lägre djup på disklådorna (120mm) optimerar sittkomforten under knäfria kök.



Värmeskydd

Undersidan av en exponerad diskbänk med grunt djup måste vara isolerad för att undvika brännskador.

Skyddet är tillverkat av flamsäker, 4 mm cellgummi med temperaturbeständigt akryllim.



Bakåtflyttad silventil och vattenlås

För att ge bra benutrymme under diskhoarna så är vattenlås och silventiler bakåtflyttade.



Flexibel avloppsanslutning

Alla diskhoar levereras med en flexibel avloppsanslutning innehållande korgventil i teleskoparm, vattenlås och stretchslang.

Stretchslangen är flexibel i längd 200 – 520 mm för att passa höj- och sänkbara bänkar. Stretchslangen ger även enkel montering vid fasta, knäfria bänkar.

Utvändig rördiameter avloppsrör: 50mm
Material: PP (Polypropen)





SINCE 1870

GRANBERG

Trendline - Rostfria Diskhoar



Funktioner och fördelar

- Handgjorda kvalitetshoar i 1,2 mm rostfritt stål med borstad yta och kryssknäckt botten
- Unikt vattenlås med stretchslang anpassat för höj- och sänkbara bänkar
- Inklusive värmeskydd anpassat för knäfria kökslösningar
- Silventiler i bakkant på diskådor för att maximera plats för sittande arbete
- Överfyllnadsskydd på samtliga modeller
- Samtliga modeller finns som PVD färgade

Monteringsätt

-  Inbyggnad
-  Undermontering
-  Underlimning
-  Planlimning

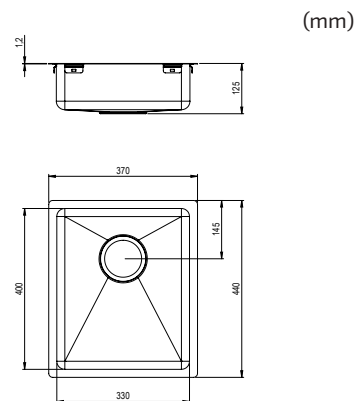
- Alla diskhoar levereras med korgventil, bräddavlopp, vattenlös med stretchslang



40

Trendline EST-330
330 x 400

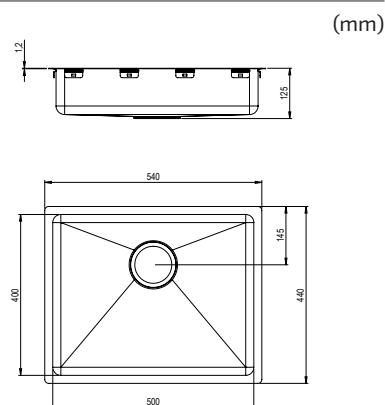
Art.nr.	618EST-330
För skåpstorlek	400 mm
Djup på disklåda	120 mm
Invändig hörnradie	20 mm
Materialtjocklek	1,2 mm
Innermått	330 x 400 mm
Ytermått	370 x 440 mm



60

Trendline EST-500
500 x 400

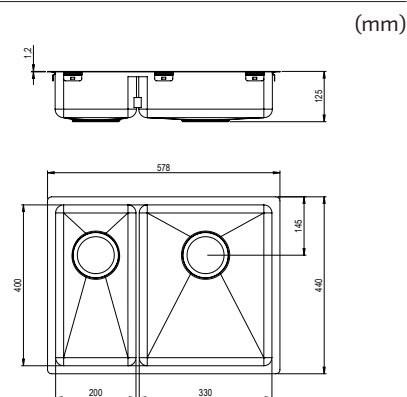
Art.nr.	618EST-500
För skåpstorlek	600 mm
Djup på disklåda	120 mm
Invändig hörnradie	20 mm
Materialtjocklek	1,2 mm
Innermått	500 x 400 mm
Ytermått	540 x 440 mm



60

Trendline EST-53KH
200 / 330 x 400

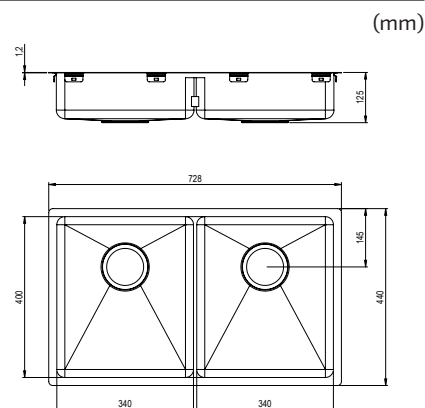
Art.nr.	618EST-53KH
För skåpstorlek	600 mm
Djup på disklåda	120 mm
Invändig hörnradie	20 mm
Materialtjocklek	1,2 mm
Innermått	200 / 330 x 400 mm
Ytermått	578 x 440 mm



80

Trendline EST-80K
340 / 340 x 400

Art.nr.	618EST-80K
För skåpstorlek	800 mm
Djup på disklåda	120 mm
Invändig hörnradie	20 mm
Materialtjocklek	1,2 mm
Innermått	340 / 340 x 400 mm
Ytermått	728 x 440 mm



Trendline - PVD Diskhoar



Våra färgade diskhoar är behandlade med en PVD-teknik, (Physical Vapor Deposition). Det är en avancerad form av ytbehandling av rostfritt stål. Behandlingen ger en tålig och snygg yta.

PVD-behandling är en avancerad vacuum-process som behåller grundmaterialets ytstruktur och ger känslan av att materialet är genomfärgat och inte lackerat.

Monteringsätt

-  Inbyggnad
-  Undermontering
-  Underlimning
-  Planlimning

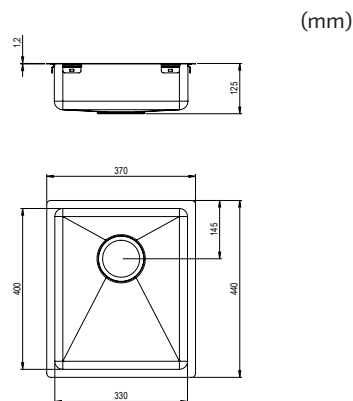
- Alla diskhoar levereras med korgventil, bräddavlopp, vattenlös med stretchslang



40

**Trendline EST-330 - Svart
330 x 400**

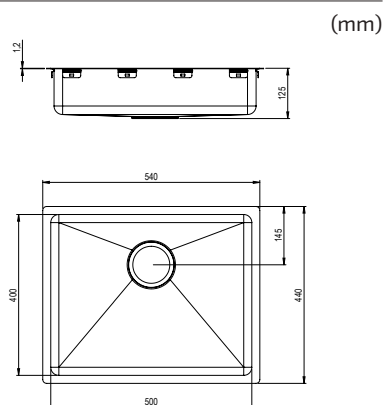
Art.nr.	618EST-330-02
För skåpstorlek	400 mm
Djup på disklåda	120 mm
Invändig hörnradie	20 mm
Materialtjocklek	1,2 mm
Innermått	330 x 400 mm
Ytermått	370 x 440 mm



60

**Trendline EST-500 - Svart
500 x 400**

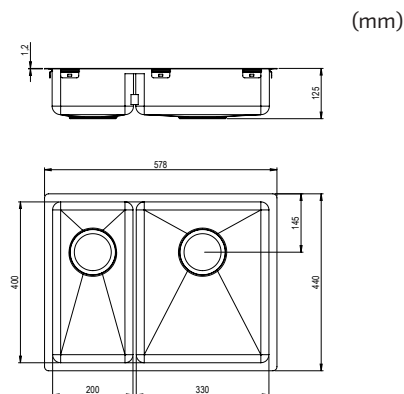
Art.nr.	618EST-500-02
För skåpstorlek	600 mm
Djup på disklåda	120 mm
Invändig hörnradie	20 mm
Materialtjocklek	1,2 mm
Innermått	500 x 400 mm
Ytermått	540 x 440 mm



60

**Trendline EST-53KH - Svart
200 / 330 x 400**

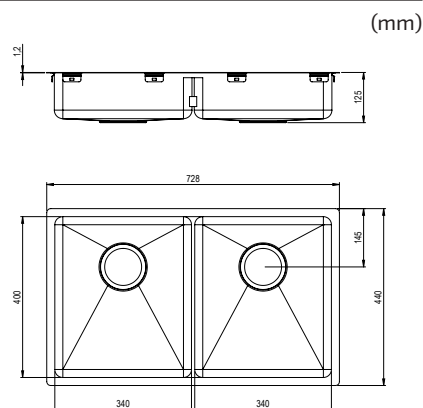
Art.nr.	618EST-53KH-02
För skåpstorlek	600 mm
Djup på disklåda	120 mm
Invändig hörnradie	20 mm
Materialtjocklek	1,2 mm
Innermått	200 / 330 x 400 mm
Ytermått	578 x 440 mm



80

**Trendline EST-80K - Svart
340 / 340 x 400**

Art.nr.	618EST-80K-02
För skåpstorlek	800 mm
Djup på disklåda	120 mm
Invändig hörnradie	20 mm
Materialtjocklek	1,2 mm
Innermått	340 / 340 x 400 mm
Ytermått	728 x 440 mm



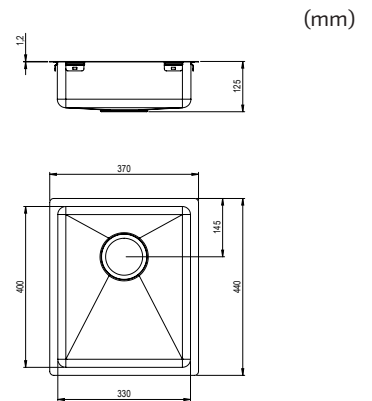
- Alla diskhoar levereras med korgventil, bräddavlopp, vattenlös med stretchslang



40

**Trendline EST-330 - Guld
330 x 400**

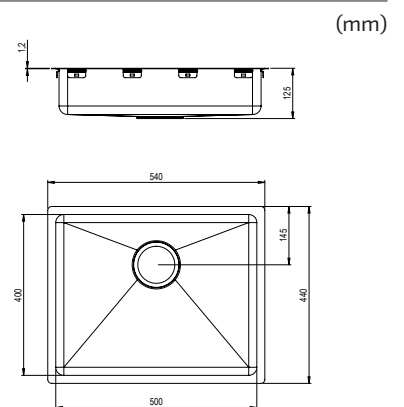
Art.nr.	618EST-330-03
För skåpstorlek	400 mm
Djup på disklåda	120 mm
Invändig hörnradie	20 mm
Materialtjocklek	1,2 mm
Innermått	330 x 400 mm
Ytermått	370 x 440 mm



60

**Trendline EST-500 - Guld
500 x 400**

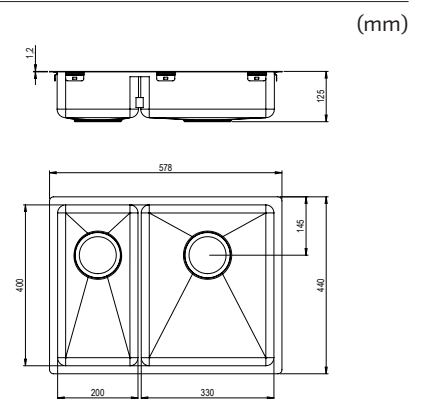
Art.nr.	618EST-500-03
För skåpstorlek	600 mm
Djup på disklåda	120 mm
Invändig hörnradie	20 mm
Materialtjocklek	1,2 mm
Innermått	500 x 400 mm
Ytermått	540 x 440 mm



60

**Trendline EST-53KH - Guld
200 / 330 x 400**

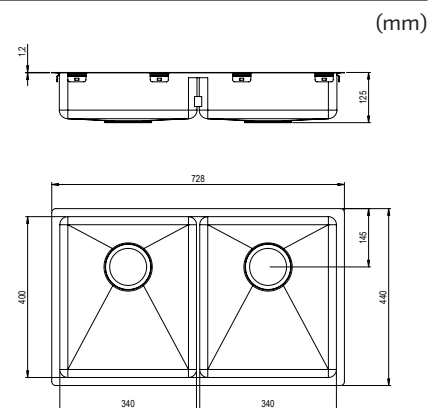
Art.nr.	618EST-53KH-03
För skåpstorlek	600 mm
Djup på disklåda	120 mm
Invändig hörnradie	20 mm
Materialtjocklek	1,2 mm
Innermått	200 / 330 x 400 mm
Ytermått	578 x 440 mm



80

**Trendline EST-80K - Guld
340 / 340 x 400**

Art.nr.	618EST-80K-03
För skåpstorlek	800 mm
Djup på disklåda	120 mm
Invändig hörnradie	20 mm
Materialtjocklek	1,2 mm
Innermått	340 / 340 x 400 mm
Ytermått	728 x 440 mm



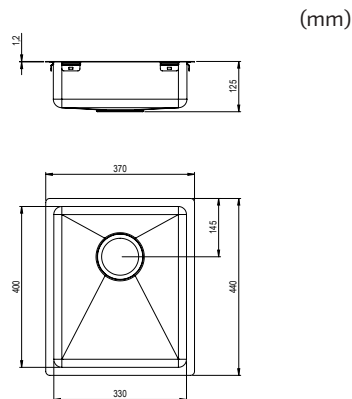
- Alla diskhoar levereras med korgventil, bräddavlopp, vattenlös med stretchslang



40

**Trendline EST-330 - Koppar
330 x 400**

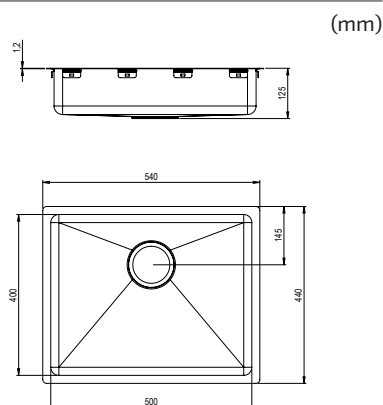
Art.nr.	618EST-330-04
För skåpstorlek	400 mm
Djup på disklåda	120 mm
Invändig hörnradie	20 mm
Materialtjocklek	1,2 mm
Innermått	330 x 400 mm
Ytermått	370 x 440 mm



60

**Trendline EST-500 - Koppar
500 x 400**

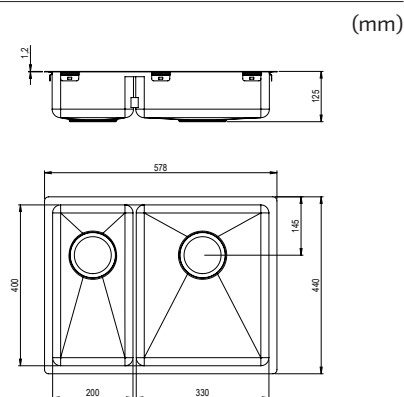
Art.nr.	618EST-500-04
För skåpstorlek	600 mm
Djup på disklåda	120 mm
Invändig hörnradie	20 mm
Materialtjocklek	1,2 mm
Innermått	500 x 400 mm
Ytermått	540 x 440 mm



60

**Trendline EST-53KH - Koppar
200 / 330 x 400**

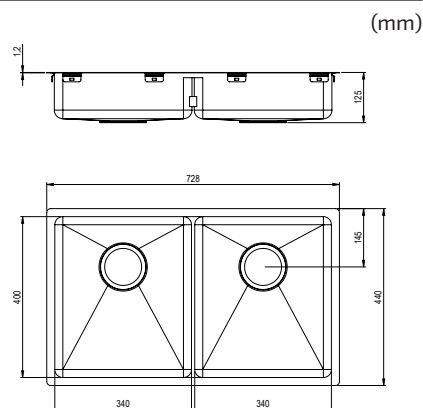
Art.nr.	618EST-53KH-04
För skåpstorlek	600 mm
Djup på disklåda	120 mm
Invändig hörnradie	20 mm
Materialtjocklek	1,2 mm
Innermått	200 / 330 x 400 mm
Ytermått	578 x 440 mm



80

**Trendline EST-80K - Koppar
340 / 340 x 400**

Art.nr.	618EST-80K-04
För skåpstorlek	800 mm
Djup på disklåda	120 mm
Invändig hörnradie	20 mm
Materialtjocklek	1,2 mm
Innermått	340 / 340 x 400 mm
Ytermått	728 x 440 mm



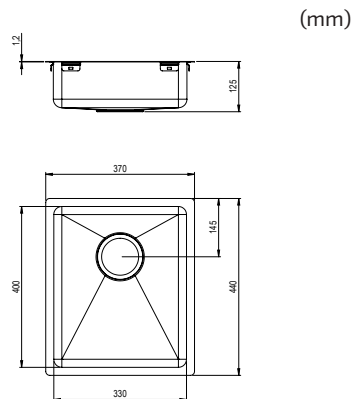
- Alla diskhoar levereras med korgventil, bräddavlopp, vattenlös med stretchslang



40

Trendline EST-330 - Brons
330 x 400

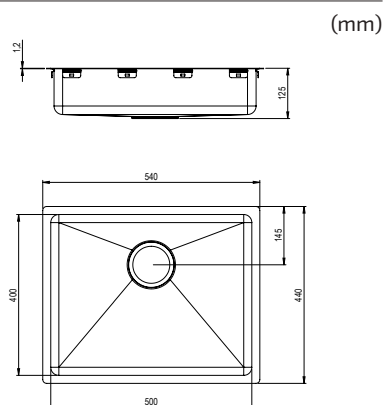
Art.nr.	618EST-330-05
För skåpstorlek	400 mm
Djup på disklåda	120 mm
Invändig hörnradie	20 mm
Materialtjocklek	1,2 mm
Innermått	330 x 400 mm
Ytermått	370 x 440 mm



60

Trendline EST-500 - Brons
500 x 400

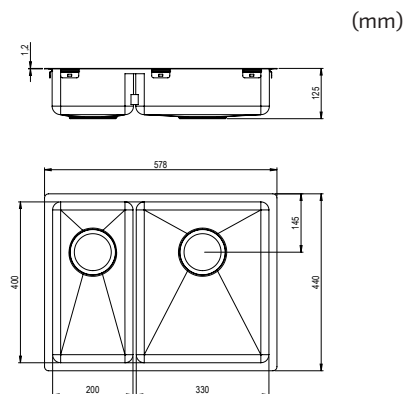
Art.nr.	618EST-500-05
För skåpstorlek	600 mm
Djup på disklåda	120 mm
Invändig hörnradie	20 mm
Materialtjocklek	1,2 mm
Innermått	500 x 400 mm
Ytermått	540 x 440 mm



60

Trendline EST-53KH - Brons
200 / 330 x 400

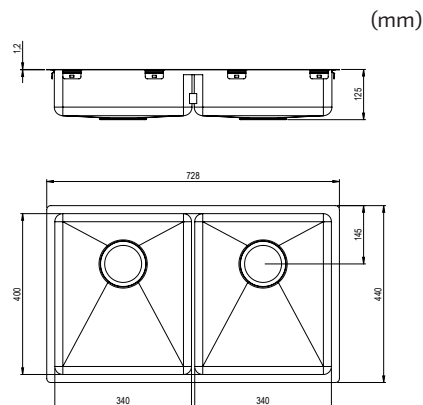
Art.nr.	618EST-53KH-05
För skåpstorlek	600 mm
Djup på disklåda	120 mm
Invändig hörnradie	20 mm
Materialtjocklek	1,2 mm
Innermått	200 / 330 x 400 mm
Ytermått	578 x 440 mm



80

Trendline EST-80K - Brons
340 / 340 x 400

Art.nr.	618EST-80K-05
För skåpstorlek	800 mm
Djup på disklåda	120 mm
Invändig hörnradie	20 mm
Materialtjocklek	1,2 mm
Innermått	340 / 340 x 400 mm
Ytermått	728 x 440 mm



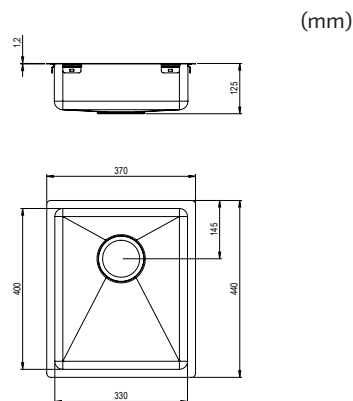
- Alla diskhoar levereras med korgventil, bräddavlopp, vattenlös med stretchslang



40

**Trendline EST-330 - Champagne
330 x 400**

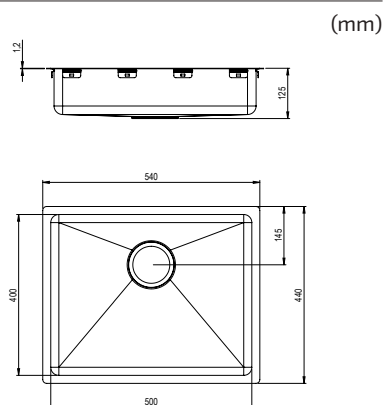
Art.nr.	618EST-330-06
För skåpstorlek	400 mm
Djup på disklåda	120 mm
Invändig hörnradie	20 mm
Materialtjocklek	1,2 mm
Innermått	330 x 400 mm
Ytermått	370 x 440 mm



60

**Trendline EST-500 - Champagne
500 x 400**

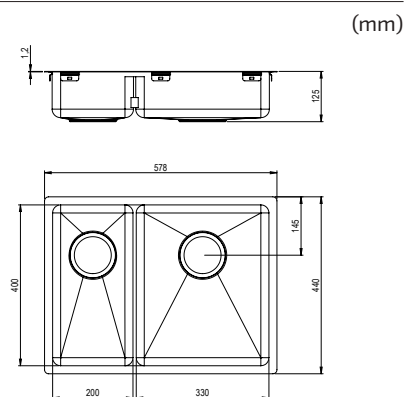
Art.nr.	618EST-500-06
För skåpstorlek	600 mm
Djup på disklåda	120 mm
Invändig hörnradie	20 mm
Materialtjocklek	1,2 mm
Innermått	500 x 400 mm
Ytermått	540 x 440 mm



60

**Trendline EST-53KH - Champagne
200 / 330 x 400**

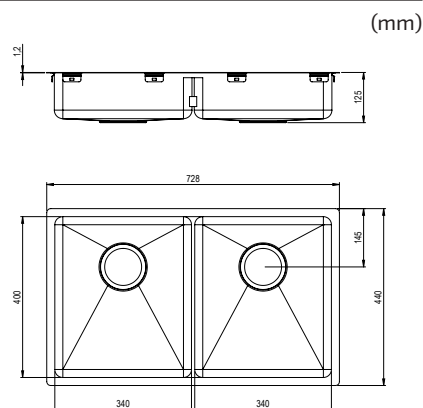
Art.nr.	618EST-53KH-06
För skåpstorlek	600 mm
Djup på disklåda	120 mm
Invändig hörnradie	20 mm
Materialtjocklek	1,2 mm
Innermått	200 / 330 x 400 mm
Ytermått	578 x 440 mm



80

**Trendline EST-80K - Champagne
340 / 340 x 400**

Art.nr.	618EST-80K-06
För skåpstorlek	800 mm
Djup på disklåda	120 mm
Invändig hörnradie	20 mm
Materialtjocklek	1,2 mm
Innermått	340 / 340 x 400 mm
Ytermått	728 x 440 mm





Rostfri



Svart



Guld



Koppar



Brons



Champagne

Sköljskål

Sköljskålen är hållbar, hygienisk och mångsidig och tillverkad av högkvalitativt rostfritt stål. Botten är perforerad där vattnet lätt rinner igenom så att du smidigt kan skölja av din frukt, grönsaker och disk.

Den djupa designen förhindrar onödigt vattenspill. Du kan också använda sköljskålen till att tina frysta livsmedel eller som extra arbetsyta.

Mått: 200 x 430 x 70 mm (BxDxH)

Passar alla modeller

Sköljskål, Rostfri	618-050
Sköljskål, Svart	618-050-02
Sköljskål, Guld	618-050-03
Sköljskål, Koppar	618-050-04
Sköljskål, Brons	618-050-05
Sköljskål, Champagne	618-050-06



Rostfri



Guld

Sköljplan till EST-500

Sköljplanet placeras ovanför diskhon och ger en extra arbetsyta för att skölja frukt och grönsaker, tina frysta varor eller låta diskade tallriker och bestick rinna av. Tillverkat i robust, perforerat rostfritt stål som är både hygieniskt och tåligt.

Mått: 355 x 440 mm (BxD)

Passar endast EST-500

Sköljplan, Rostfri	618-051
Sköljplan, Guld	618-051-03



Rostfri



Guld

Avrinningsplan till EST-500

Avrinningsplanet placeras på diskhon för att skölja frukt och grönsaker, tina frysta varor eller låta diskade tallriker och bestick rinna av. Tillverkad i robust rostfritt stål som är både hygieniskt och tåligt.

Mått: 355 x 440 mm (BxD)

Passar endast EST-500

Avrinningsplan, Rostfri	618-052
Avrinningsplan, Guld	618-052-03



Skärbräda

Svensktillverkad skärbräda i ek. Skärbrädan har en infräst avfasning på undersidan för att få en perfekt passform till disklådan.

Mått: 310 x 420 mm (BxD)

Passar alla modeller

Skärbräda, Ek	618-053
---------------	---------



Vridventil till diskbänk - singel

Med vridventilen öppnas och stängs avloppet med hjälp av ett vred som fälls in i diskbänk / bänkskiva.

Passar enbart singel disklåda.

Max tjocklek (A): 45 mm

Höjd (B): 80 mm

Längd Wire: 560 mm

	618-060
--	---------



SINCE 1870

GRANBERG

Ergosteel

Diskbänkar och blandare

Diskbänkarna i Ergosteel-serien har alla grunda diskådor och är anpassade för sittande arbete.

Våra blandare är anpassade för grunda diskådor och har en lång ergonomisk spak.



Insatsbänkar



Våra insatsbänkar monteras i bänkskiva genom underlimning eller nedfällning i bänkskiva. Insatsbänkarna tillverkas i slät rostfri plåt.



Nedfällning

Ett hål sågas i bänkskivan och insatsbänken läggs ned ovanifrån. Insatsbänken spänns sedan fast undertill med beslag medan ytterkanten ligger ovanpå skivan. Denna metod passar alla typer av bänkskivematerial utom natursten. Urtaget görs på plats av montör.



Underlimning

Ett hål med kant fräses ut underifrån i bänkskivan. Insatsbänken limmas sedan fast underifrån. Tjockleken på det synliga materialet ovan diskbänken varierar beroende på om detta görs i laminat, trä eller akrylsten. Levereras monterat från fabrik.



Insatsbänkarna är utrustade med grunda disklådor, anpassade för sittande arbete.



Disklådorna finns i olika storlekar och kombinationer.

Heltäckande diskbänkar



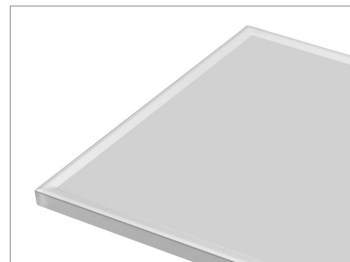
Våra heltäckande diskbänkar tillverkas av 1,0 mm, slät rostfri plåt. Runt hela diskbänken finns en droppkant som gör att vattnet inte rinner utanför diskbänken.

Våra heltäckande diskbänkar är anpassade till våra höj- och sänkbara bänksystem och ger därmed 15 mm springa mot väggen för stänkskydd.

Bredden på diskbänkarna är 10 mm kortare än standard för att ge 5 mm springa på varje sida om de höj- och sänkbara enheterna till angränsande skåp eller vägg.



Alla diskbänkar är utrustade med grunda disklådor, anpassade för sittande arbete.



Droppkanten gör att vattenstänk effektivt stoppas från att rinna utanför kanten.

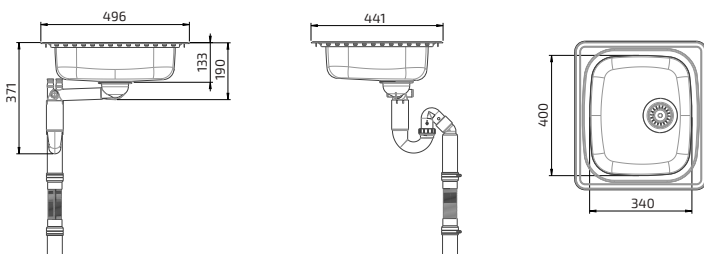
Insatsbänk - Granberg ERGOSTEEL ES10



**Insatsbänk
Granberg ES10 - 44,1 cm**

- För skåpstorlek: 400 mm
- Höjd på diskåda: 120 mm
- Ytermått: 441 x 496 mm
- Plåttjocklek: 0,8 mm, borstat rostfritt stål
- Montering: Infällnad eller underlimning
- Undersidan täcks av värmeisolerande material
- Inkl. korgventil och vattenläs med flexibel avloppsslang

618ES10-044



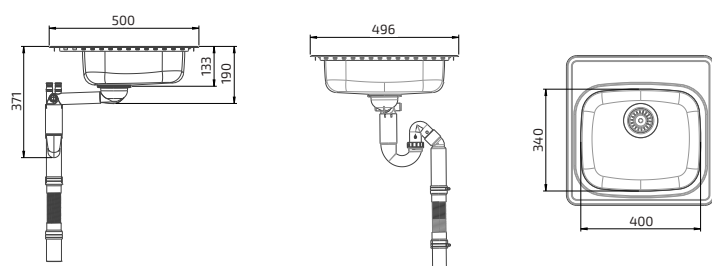
Insatsbänk - Granberg ERGOSTEEL ES11



**Insatsbänk
Granberg ES11 - 49,6 cm**

- För skåpstorlek: 500 mm
- Höjd på diskåda: 120 mm
- Ytermått: 500 x 496 mm
- Plåttjocklek: 0,8 mm, borstat rostfritt stål
- Montering: Infällnad eller underlimning
- Undersidan täcks av värmeisolerande material
- Inkl. korgventil och vattenläs med flexibel avloppsslang

618ES11-050



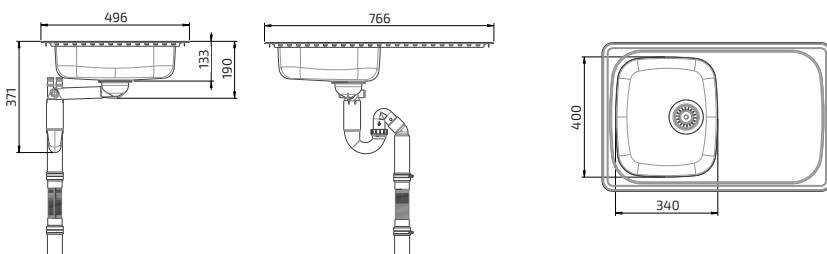
Insatsbänk - Granberg ERGOSTEEL ES15



**Insatsbänk
Granberg ES15 - 76,6 cm**

- För skåpstorlek: 400 mm
- Höjd på diskåda: 120 mm
- Ytermått: 766 x 496 mm
- Plättjocklek: 0,8 mm, borstat rostfritt stål
- Montering: Infällnad eller underlimning
- Undersidan täcks av värmeisolerande material
- Inkl. korgventil och vattenlås med flexibel avloppslang
- Reversibel - vändbar, för höger eller vänster

618ES12-054



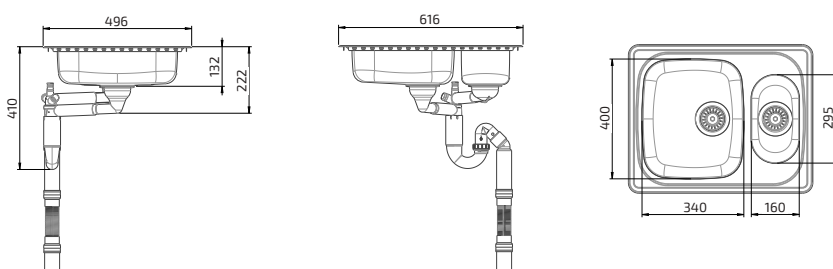
Insatsbänk - Granberg ERGOSTEEL ES20



**Insatsbänk
Granberg ES20 - 61,6 cm**

- För skåpstorlek: 600 mm
- Höjd på diskådor: 120 mm
- Ytermått: 616 x 496 mm
- Plättjocklek: 0,8 mm, borstat rostfritt stål
- För nedfällning eller underlimning
- Undersidan täcks av värmeisolerande material
- Inkl. korgventil och vattenlås med flexibel avloppslang
- Reversibel - vändbar, för höger eller vänster

618ES20-062



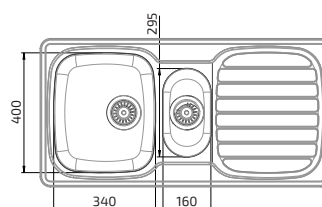
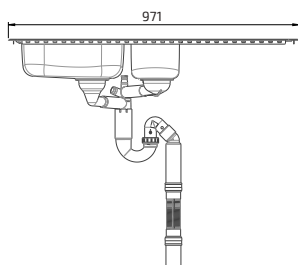
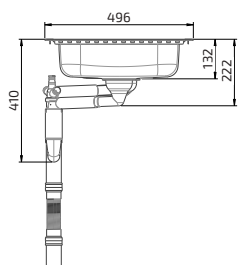
Insatsbänk - Granberg ERGOSTEEL ES25



**Insatsbänk
Granberg ES25 - 97,1 cm**

- För skåpstorlek: 600 mm
- Höjd på diskådor: 120 mm
- Ytermått: 971 x 496 mm
- Plåttjocklek: 0,8 mm, borstat rostfritt stål
- Montering: Infällnad eller underlimning
- Undersidan täcks av värmeisolerande material
- Inkl. korgventil och vattenlås med flexibel avloppslang
- Reversibel - vändbar, för höger eller vänster

618ES25-097



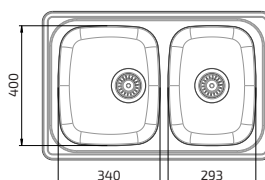
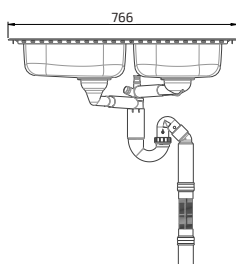
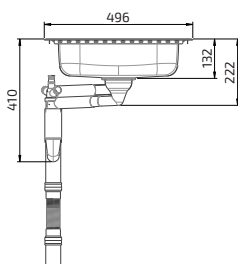
Insatsbänk - Granberg ERGOSTEEL ES30



**Insatsbänk
Granberg ES30 - 76,6 cm**

- För skåpstorlek: 800 mm
- Höjd på diskådor: 120 mm
- Ytermått: 766 x 496 mm
- Plåttjocklek: 0,8 mm, borstat rostfritt stål
- Montering: Infällnad eller underlimning
- Undersidan täcks av värmeisolerande material
- Inkl. korgventil och vattenlås med flexibel avloppslang
- Reversibel - vändbar, för höger eller vänster

618ES30-077



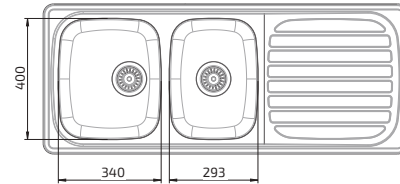
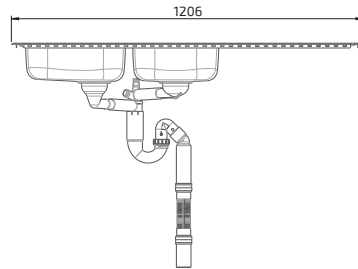
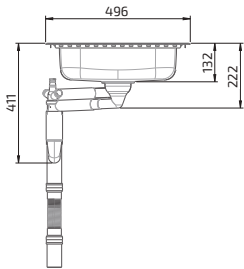
Insatsbänk - Granberg ERGOSTEEL ES35



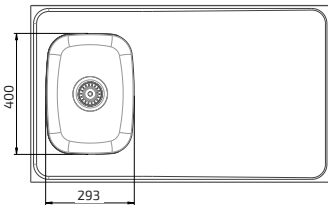
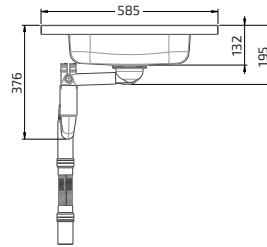
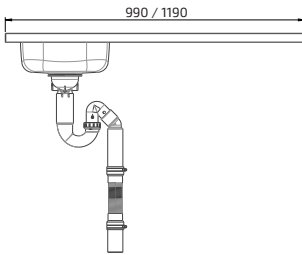
**Insatsbänk
Granberg ES35 - 120,6 cm**

- För skåpstörlek: 800 mm
- Höjd på diskådor: 120 mm
- Ytermått: 1206 x 496 mm
- Plättjocklek: 0,8 mm, borstat rostfritt stål
- Montering: Infällnad eller underlimning
- Undersidan täcks av värmeisolerande material
- Inkl. korgventil och vattenlås med flexibel avloppslang
- Reversibel - vändbar, för höger eller vänster

618ES35-121



Heltäckande diskbänk med 1 disklåda - Granberg ERGOSTEEL ESF



Heltäckande diskbänk med 1 disklåda Granberg ESF

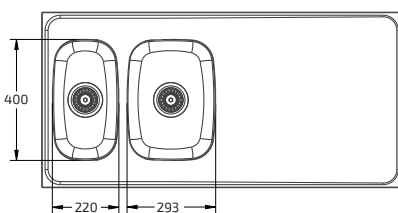
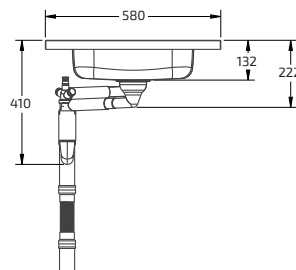
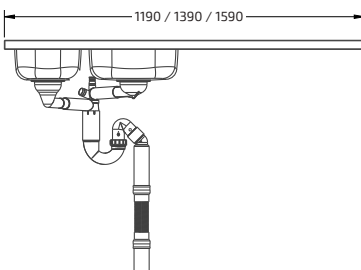
- För skåpstorlek: 400 mm
- Höjd på disklåda: 120 mm
- Djup: 585 mm*
- Kanthöjd: 30 mm
- Plåttjocklek: 1 mm slät rostfri plåt på en undersida med hellimmad MDF skiva
- Undersidan täcks av värmeisolerande material
- Inkl. korgventil och vattenlås med flexibel avloppsslang
- Reversibel - vändbar, för höger eller vänster

* Anpassade till våra höj- och sänkbara bänksystem och ger därmed 15 mm springa mot väggen för stänkskydd.

Bredden på våra diskbänkar är 10 mm kortare än standard för att ge 5 mm springa på varje sida om de höj- och sänkbara enheterna till angränsande skåp eller vägg.

Heltäckande diskbänk med 1 disklåda, 99 cm - Granberg ESF	617ESF-099
Heltäckande diskbänk med 1 disklåda, 119 cm - Granberg ESF	617ESF-119

Heltäckande diskbänk med 2 disklådor - Granberg ERGOSTEEL ESG



Heltäckande diskbänk med 2 disklådor Granberg ESG

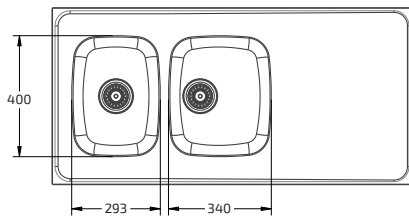
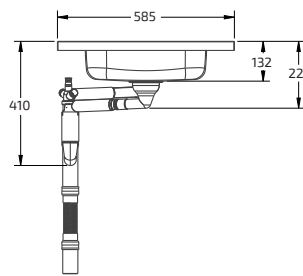
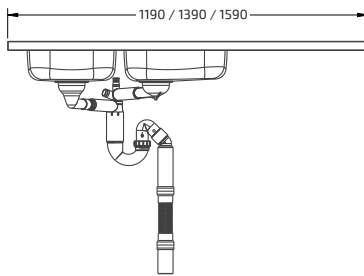
- För skåpstorlek: 600 mm
- Höjd på disklådor: 120 mm
- Djup: 585 mm*
- Kanthöjd: 30 mm
- Plåttjocklek: 1 mm slät rostfri plåt på en undersida med hellimmad MDF skiva
- Undersidan täcks av värmeisolerande material
- Inkl. korgventil och vattenlås med flexibel avloppsslang
- Reversibel - vändbar, för höger eller vänster

* Anpassade till våra höj- och sänkbara bänksystem och ger därmed 15 mm springa mot väggen för stänkskydd.

Bredden på våra diskbänkar är 10 mm kortare än standard för att ge 5 mm springa på varje sida om de höj- och sänkbara enheterna till angränsande skåp eller vägg.

Heltäckande diskbänk med 2 disklådor, 119 cm - Granberg ESG	617ESG-119
Heltäckande diskbänk med 2 disklådor, 139 cm - Granberg ESG	617ESG-139
Heltäckande diskbänk med 2 disklådor, 159 cm - Granberg ESG	617ESG-159

Heltäckande diskbänk med 2 diskådor - Granberg ERGOSTEEL ESH



Heltäckande diskbänk med 2 diskådor Granberg ESH

- För skåpstorlek: 800 mm
- Höjd på diskådor: 120 mm
- Djup: 585 mm*
- Kanthöjd: 30 mm
- Plåttjocklek: 1 mm slät rostfri plåt på en undersida med hellimad MDF skiva
- Undersidan täcks av värmeisolerande material
- Inkl. korgventil och vattenlås med flexibel avloppsslang
- Reversibel - vändbar, för höger eller vänster

* Anpassade till våra höj- och sänkbara bänksystem och ger därmed 15 mm springa mot väggen för stänkskydd.

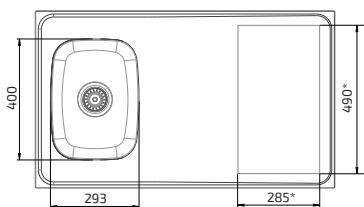
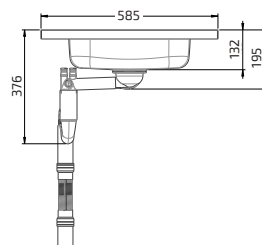
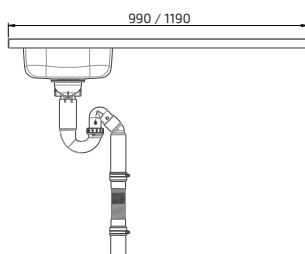
Bredden på våra diskbänkar är 10 mm kortare än standard för att ge 5 mm springa på varje sida om de höj- och sänkbara enheterna till angränsande skåp eller vägg.

Heltäckande diskbänk med 2 diskådor, 119 cm - Granberg ESH	617ESH-119
Heltäckande diskbänk med 2 diskådor, 139 cm - Granberg ESH	617ESH-139
Heltäckande diskbänk med 2 diskådor, 159 cm - Granberg ESH	617ESH-159

Kombinationsbänk med 1 diskåda och uttag för spishäll - Granberg ERGOSTEEL ESFS



Spishäll ingår ej



* Kan även kundanpassas



Kombinationsbänk med 1 diskåda och uttag för spishäll Granberg ESFS

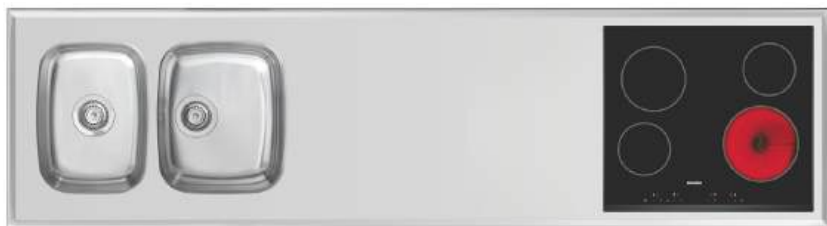
- För skåpstorlek: 400 mm
- Höjd på diskåda: 120 mm
- Djup: 585 mm*
- Kanthöjd: 30 mm
- Plåttjocklek: 1 mm slät rostfri plåt på en undersida med hellimad MDF skiva
- Undersidan täcks av värmeisolerande material
- Inkl. korgventil och vattenlås med flexibel avloppsslang
- Reversibel - vändbar, för höger eller vänster

* Anpassade till våra höj- och sänkbara bänksystem och ger därmed 15 mm springa mot väggen för stänkskydd.

Bredden på våra diskbänkar är 10 mm kortare än standard för att ge 5 mm springa på varje sida om de höj- och sänkbara enheterna till angränsande skåp eller vägg.

Kombinationsbänk med 1 diskåda och uttag för spishäll 99 cm - Granberg ESFS	617ESFS-099
Kombinationsbänk med 1 diskåda och uttag för spishäll 119 cm - Granberg ESFS	617ESFS-119

Kombinationsbänk - 2 diskådor och urtag för spishäll - Granberg ERGOSTEEL ESHS



Spishäll ingår ej



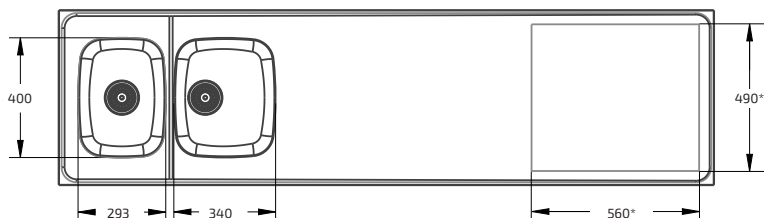
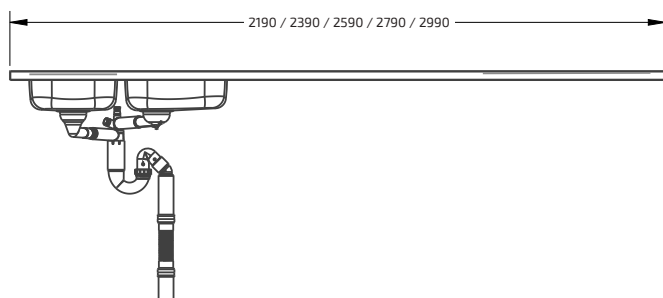
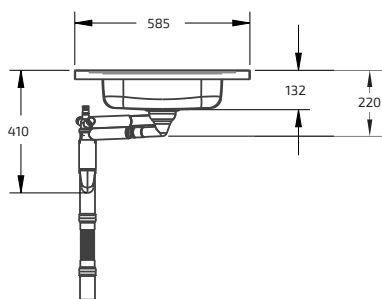
Kombinationsbänk - 2 diskådor och urtag för spishäll Granberg ESHS

- För skåpstorlek: 800 mm
- Höjd på diskådor: 120 mm
- Djup: 585 mm*
- Kanthöjd: 30 mm
- Plåttjocklek: 1 mm slät rostfri plåt på en undersida med hellimmad MDF skiva
- Undersidan täcks av värmeisolerande material
- Inkl. korgventil och vattenlås med flexibel avloppsslang
- Reversibel - vändbar, för höger eller vänster

* Anpassade till våra höj- och sänkbara bänksystem och ger därmed 15 mm springa mot väggen för stänkskydd.

Bredden på våra diskbänkar är 10 mm kortare än standard för att ge 5 mm springa på varje sida om de höj- och sänkbara enheterna till angränsande skåp eller vägg.

Kombinationsbänk med 2 diskådor och urtag för spishäll 219 cm - Granberg ESHS	617ESHs-219
Kombinationsbänk med 2 diskådor och urtag för spishäll 239 cm - Granberg ESHS	617ESHs-239
Kombinationsbänk med 2 diskådor och urtag för spishäll 259 cm - Granberg ESHS	617ESHs-259
Kombinationsbänk med 2 diskådor och urtag för spishäll 279 cm - Granberg ESHS	617ESHs-279
Kombinationsbänk med 2 diskådor och urtag för spishäll 289 cm - Granberg ESHS	617ESHs-289





Skärbräda till disklåda 293x400 mm

Skärbräda som gör att du kan utnyttja disklådan som beredningsyta / skärbräda.

Passar till disklådor med storlek 293x400 mm.

Tillverkad av odlad Teak

618-025



Skärbräda till disklåda 340x400 mm

Skärbräda som gör att du kan utnyttja disklådan som beredningsyta / skärbräda.

Passar till disklådor med storlek 340x400 mm.

Tillverkad av odlad Teak

618-026



Trådkorg till disklåda 340x400 mm

Trådkorg som kan användas som diskställ. Passar till disklådor med storlek 340x400 mm.

Tillverkad i plastbelagd vit tråd.

618-024



Besticklåda till sköljho 160x295 mm

Besticklåda som passar till sköljho med storlek 160x295 mm.

Tillverkad i vit plast.

618-023



Sköljskål till disklåda 160x295 mm

Sköljskål som passar till disklådor med storlek 160x295 mm.

Tillverkad i vit plast.

618-027



Diskmedelsdispenser

Pump för diskmedel.

Kräver håltagning i diskbänk.

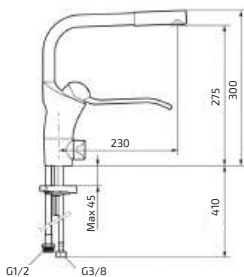
618-022



Silbricksats till diskbänkar

Satsen innehåller:
1 st Gummipropp
2 st Silbrickor
2 st Distanser

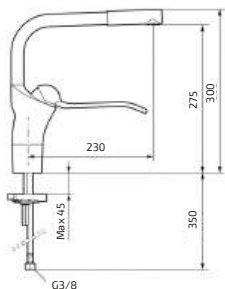
618-020



FMM - Granbergsblandare

Inkl. diskmaskinsavstängning
Spaklängd, 190 mm
Pipens höjd, 300 mm

60210



FMM - Granbergsblandare

Exkl. diskmaskinsavstängning
Spaklängd, 190 mm
Pipens höjd, 300 mm

60211



Flexibla vattenslangar 2-pack

Vattenslangar ger i kombination med
bänklyftare flexibel vattenanslutning.

Längd, 500 mm, anslutning R15 (1/2")

61800



Flexibel avloppsslang

Avloppsslangar ger i kombination med
bänklyftare flexibel avloppsanslutning.

Slangen ingår till våra diskbänkar.

Avloppsslang:
Längd, 200 - 650 mm
Diameter vid anslutning, 50 mm

61801

Minibänkskåp på hjul



Integrerat grepphandtag gör det enkelt att flytta minibänkskåpet vid behov. Välj mellan avfallssortering eller grytförvaring. Båda modellerna har en stor lucka som dras ut för att komma åt innehållet. Under luckan sitter ett stödhjul som förhindrar att skåpet tippas framåt.



Minibänkskåp på hjul med låda och innerlåda, fullutdrag och dämpning

Skåpet öppnas genom att dra ut luckan.

Bredd: 400 mm
Höjd: 574 mm
Djup inkl. grepphandtag: 495 mm

Toppskiva i vit kompaktlaminat med integrerat draghandtag.

Stomme i vitt direktlaminat.
Vitlackerad lucka (NCS 0500-N)

770-040-01



Minibänkskåp på hjul inkl. avfallssortering och innerlåda, fullutdrag och dämpning

Skåpet öppnas genom att dra ut luckan. Botten med sopkärl följer med.

Medföljande kärl:
1 st 11 liter
1 st 17 liter

Bredd: 400 mm
Höjd: 574 mm
Djup inkl. grepphandtag: 495 mm

Toppskiva i vit kompaktlaminat med integrerat draghandtag.

Stomme i vitt direktlaminat.
Vitlackerad lucka (NCS 0500-N)

771-040-01

UNILIFT 870

Maskinlyftare

UNILIFT lyfter en skiva uppåt och utåt från botten av bänk- eller högskåp. På skivan kan hushållsassistent, mikrovågsugn eller andra hushållsmaskiner placeras.

Med en enkel knapptryckning justeras skivans höjd till optimal arbetshöjd.



Funktioner och fördelar

- Lyfter upp tunga hushållsmaskiner till bekväm höjd
- Kan stoppas på valfri höjd
- Monteras enkelt på botten i bänk- eller högskåp
- Kan monteras i nya eller befintliga skåp

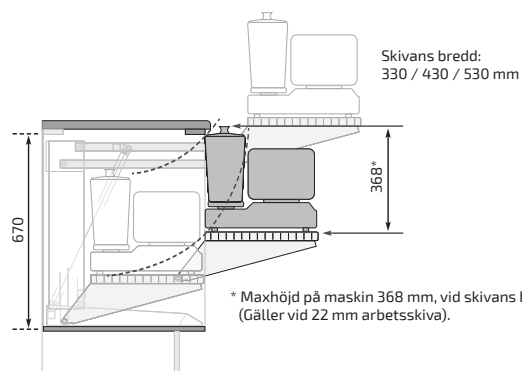
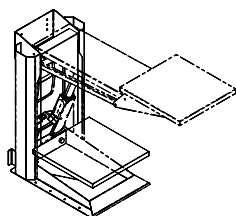
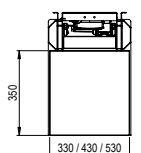
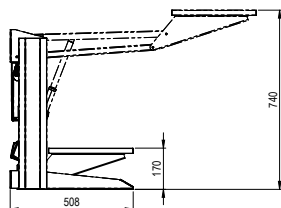
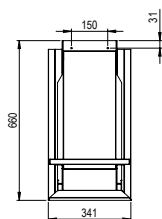
Standardutrustning

- Sladdansluten handkontroll
- Arbetsskiva

Specifikationer

Montering	I bänk- eller högskåp
Höjdställning	Motordriven, steglöst ställbar 745 mm upp och 500 mm ut från skåpet
Hastighet	37 mm / sek.
Manövrering	Sladdansluten handkontroll eller radiostyrning
Elanslutning	Stickpropp till 230 V, max 2,5A
Maxlast på skiva	20 kg
Passar skåpbredd	400 - 600 mm
Materialspecifikation	Pulverlackerade plåt detaljer (Alu-grå RAL 9006)
Garanti	2 år
	CE

Måttuppgifter



(mm)

**UNILIFT 870 - Lyft enhet**

Lyftarens bredd: 340 mm

870-034

**Arbetskiva**

Skivan är tillverkad i vit laminat med kantlist i ABS-plast.

Djup: 350 mm

Tjocklek: 22 mm

Bredd: 33,0 cm

(Till skåpbredd 40,0 cm)

891-033

Bredd: 43,0 cm

(Till skåpbredd 50,0 cm)

891-043

Bredd: 53,0 cm

(Till skåpbredd 60,0 cm)

891-053

**Radiostyrning - Handkontroll**

Mått: 38 x 110 x 10 mm

För en lyftare

61385

**Handkontroll**

Sladdansluten handkontroll.

Upphångningsbeslag ingår.

Mått: 147 x 56 x 23 mm

61305

Kontakt

Granberg Interior AB

Importgatan 30, 602 28 Norrköping

Telefon: 011-19 77 50

E-post: info@granberg.se

Internet: www.granberg.se



SINCE 1870

GRANBERG



SINCE 1870

GRANBERG



White upper wall cabinet.

Open shelving unit with a wooden backsplash, containing stacks of white plates and a glass.

White upper wall cabinet.

White pull-out shelf.

White pull-out shelf.

Faucet">

Copper-colored faucet.

Sink">

White double-basin sink.

White pull-out shelf with three shelves.

Island">

White kitchen island with a curved edge and a countertop.

Cabinet">

White lower wall cabinet.

Magazine">

Magazine on the island countertop.



GRANBERG

GRANBERG INTERIOR AB
Importgatan 30
602 28 Norrköping
Sverige
Tel: 011-19 77 50
E-post: info@granberg.se
Internet: www.granberg.se

SINCE 1870

